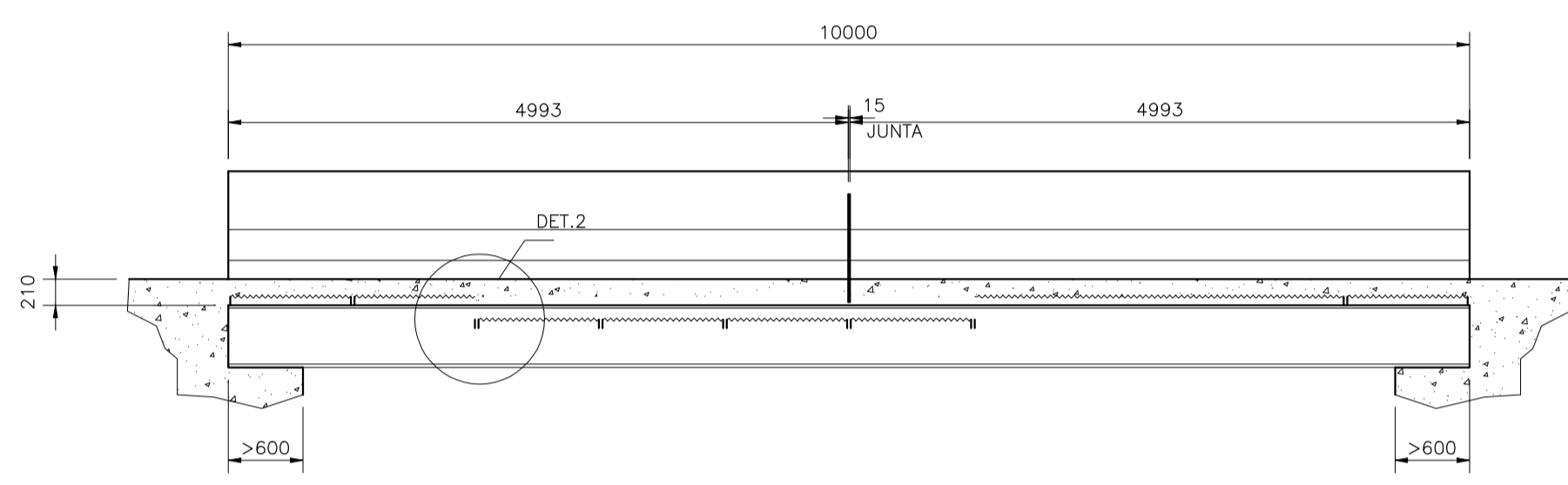
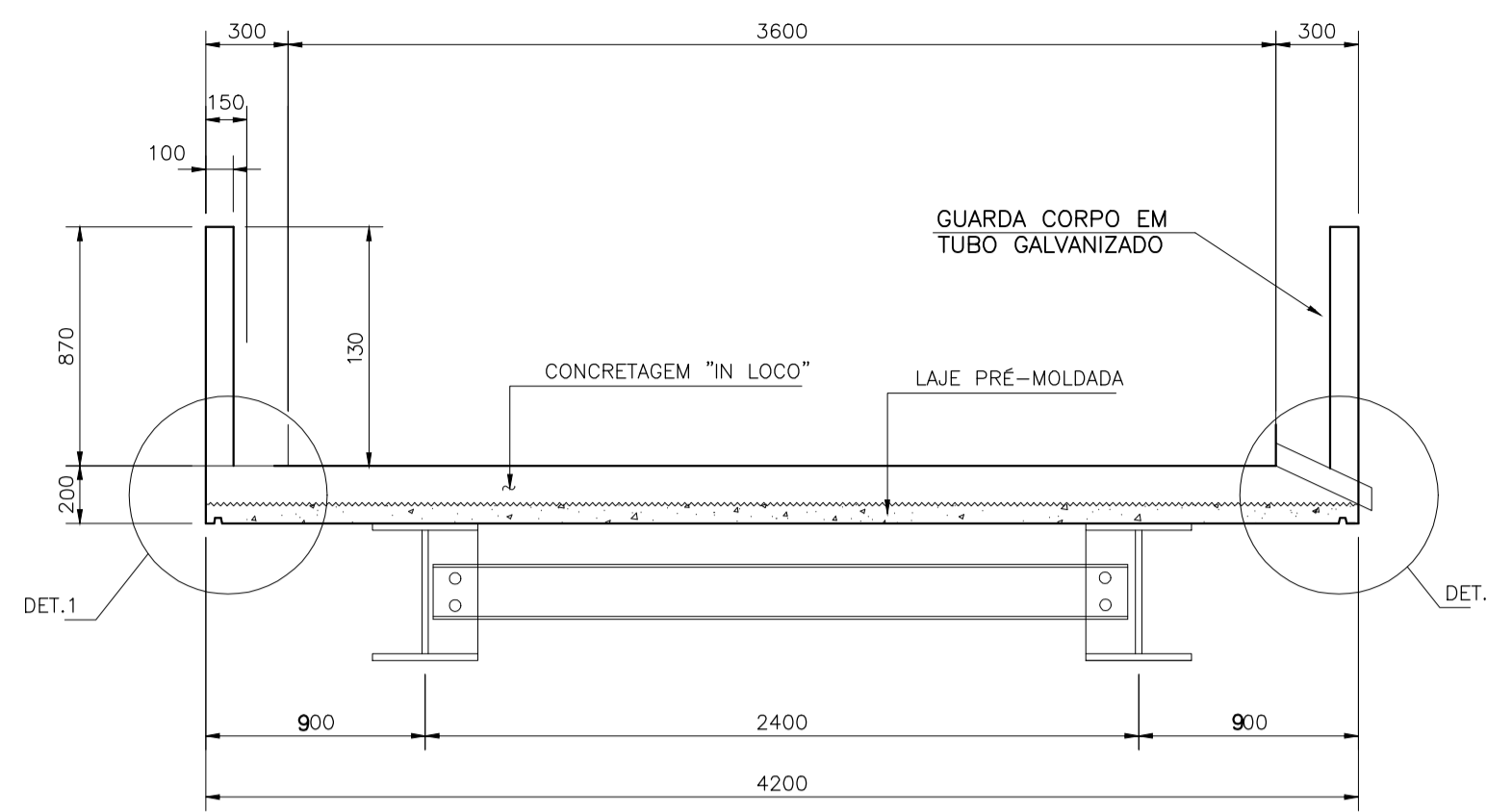


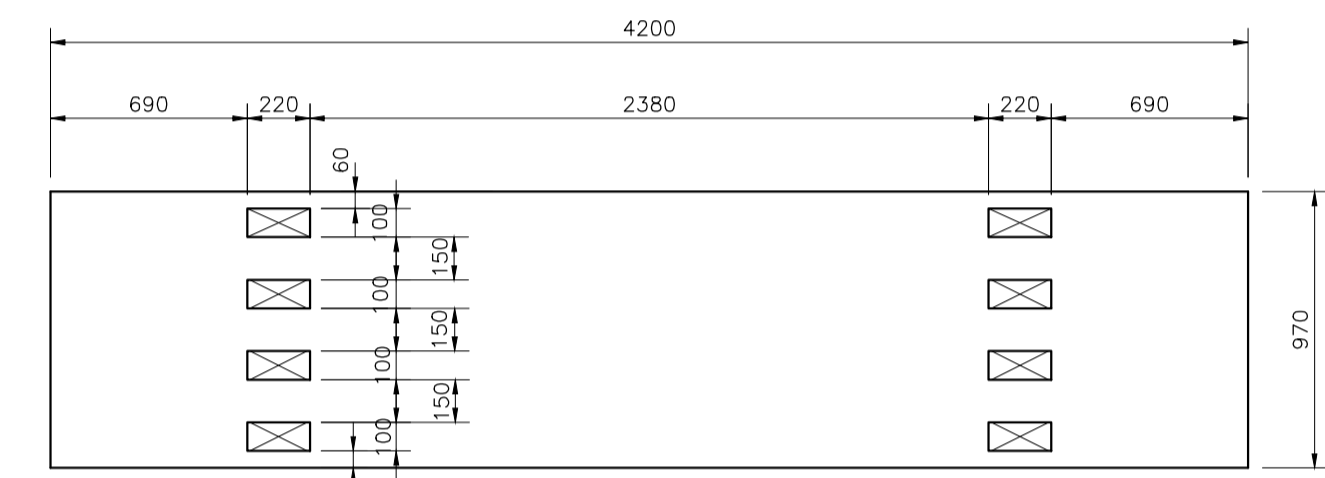
PLANTA BAIXA - LAJES PRÉ - MOLDADAS
ESCALA.....1/50



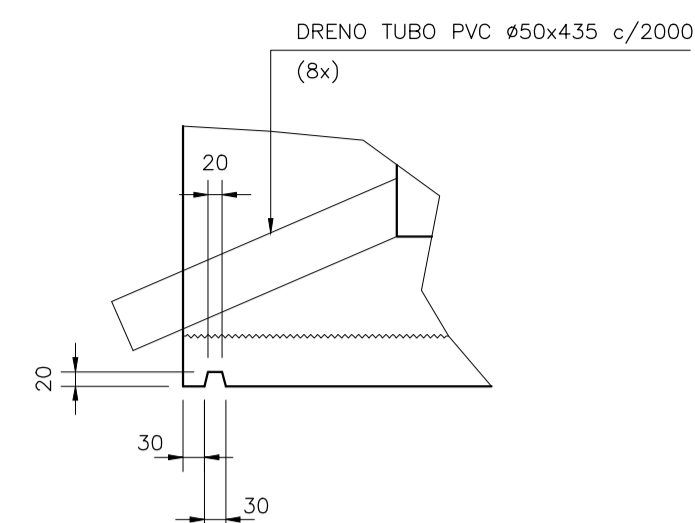
CORTE AA
ESCALA.....1/50



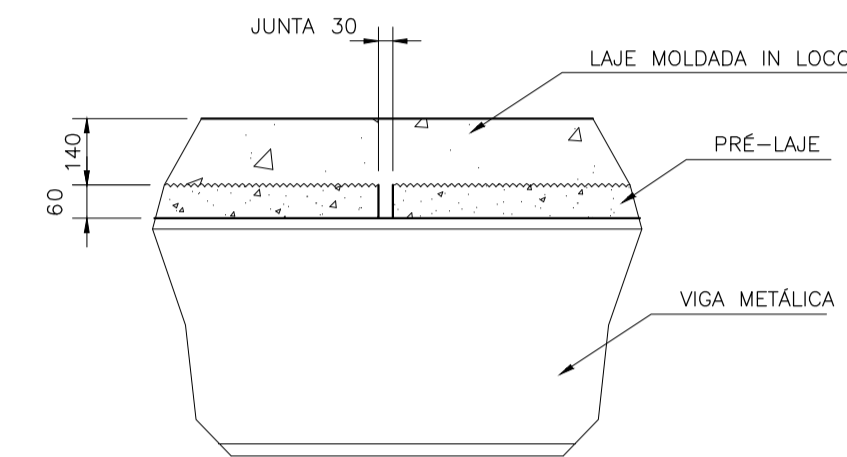
CORTE BB
ESCALA.....1/25



L1 (10X)
ESCALA 1/25



DETALHE 1
ESCALA.....1/10



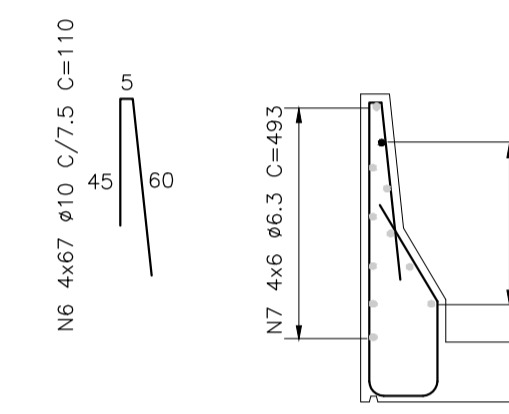
DETALHE 2
ESCALA.....1/15

LISTA DE FERROS AÇO CA-50 A				
POS.	Ø	Q	COMPRIMENTO (cm)	
			UNIT.	TOTAL
1	8.0	29	1130	32770
2	8.0	29	1130	32770
3	8.0	68	436	29648
4	10.0	80	414	33120
5	12.5	140	190	26600
6	10.0	268	110	29480
7	6.3	44	493	21692
8	6.3	90	414	37260
9	6.3	450	40	18000

RESUMO GERAL			
Ø(mm)	COMP.(m)	PESO (Kg/m)	TOTAL (Kg)
6.3	769.52	0.25	192.38
8	951.88	0.40	380.75
10	626.00	0.63	394.38
12.5	266.00	1.00	266.00
TOTAL			1233.51

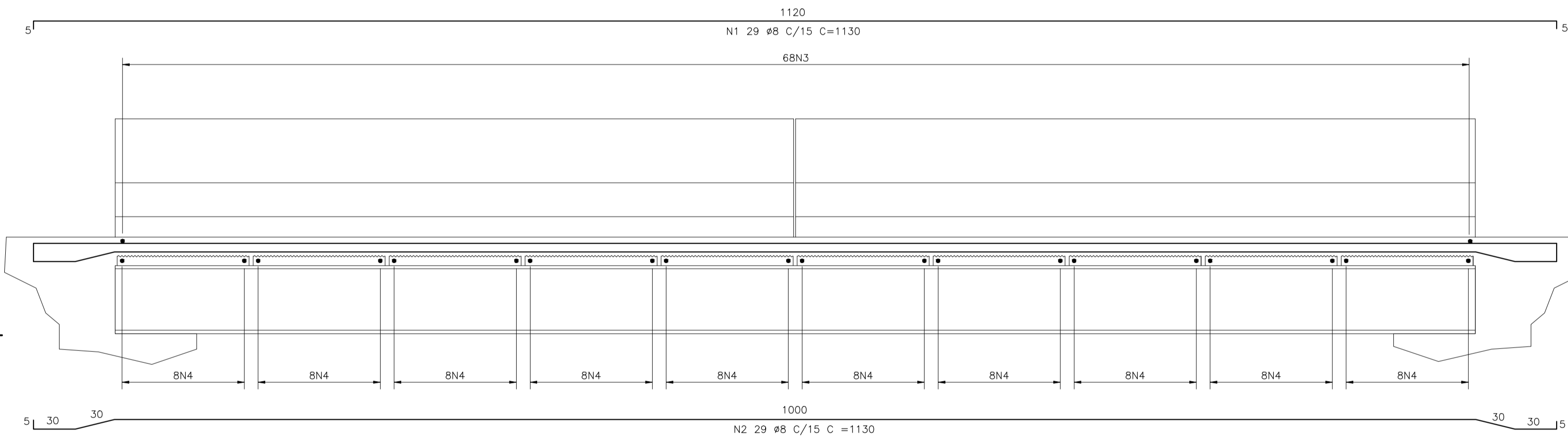


DETALHE 3
SEM ESCALA

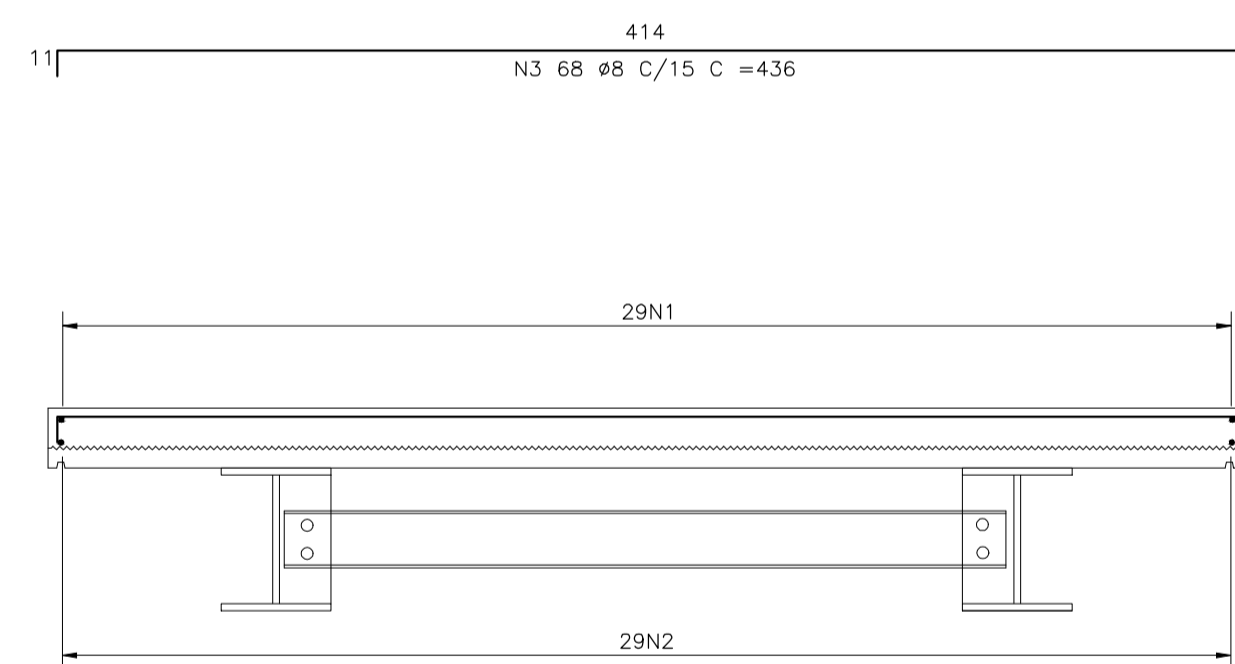


GUARDA RODAS
ESCALA1/25

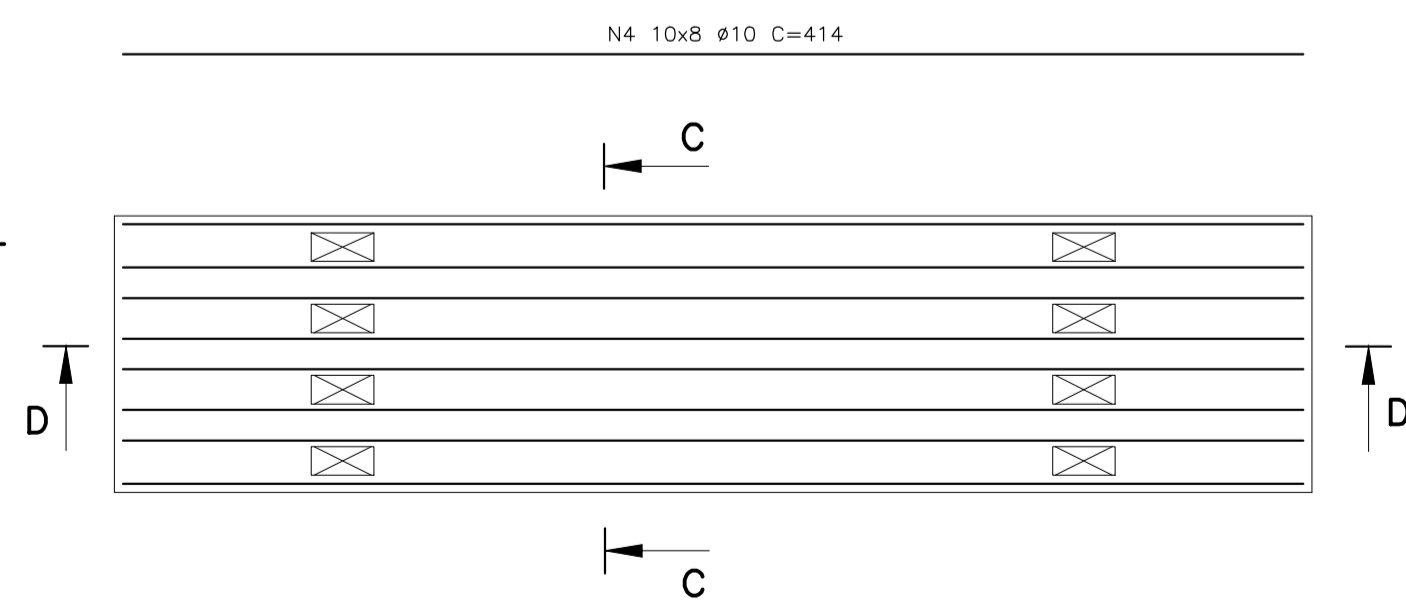
CONCRETO ESTRUTURAL Fck=20 MPa
VOL= 13,75 m3
ÁREA DE FORMAS= 51,00 m2



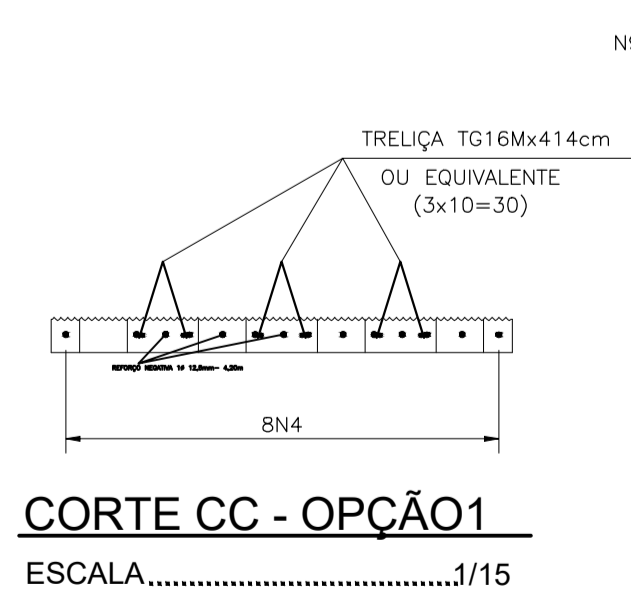
CORTE AA - ARMAÇÃO
ESCALA.....1/25



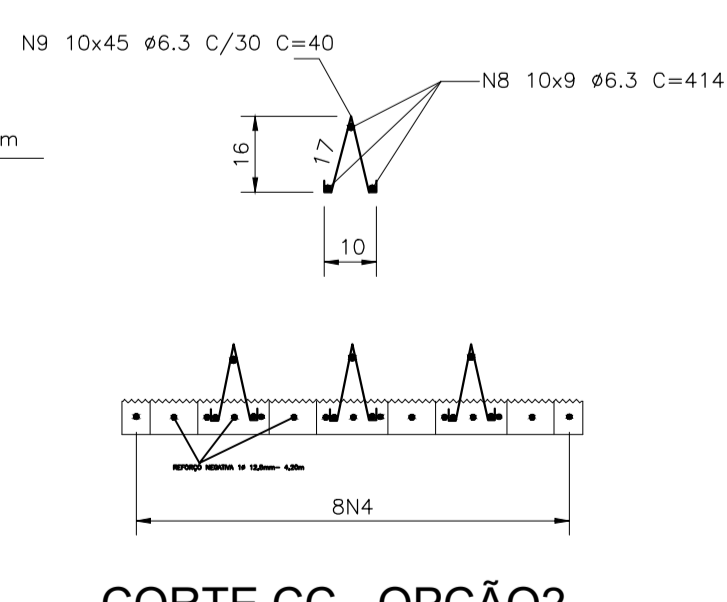
CORTE BB - ARMAÇÃO
ESCALA.....1/25



L1 - ARMAÇÃO (10X)
ESCALA.....1/25



CORTE CC - OPÇÃO1
ESCALA.....1/15



CORTE CC - OPÇÃO2
ESCALA.....1/15

CORTE DD
ESCALA.....1/25

NOTAS:

- LAJE DIMENSIONADA PARA TREM TIPO 45ton;
- COBRIMENTO DE 3.0cm
- DIMENSÕES DE FORMAS E Ø DAS BARRAS EXPRESSAS EM "mm", ARMAÇÃO EM "cm", EXCETO ONDE INDICADO

PROJETO DE PONTE COM VIGA METÁLICA DE 10 M

PROPRIETÁRIO: : PREFEITURA MUNICIPAL DE SÃO JOÃO DAS MISSÕES - MG

ENDEREÇO: ALDEIA INDEGENA RIACHÃO

MUNICÍPIO - UF: SÃO JOÃO DAS MISSÕES - MG

04 / 07 / 2025

PREFEITURA MUNICIPAL DE SÃO JOÃO DAS MISSÕES

GERRARD TAYON FERREIRA LOPO CREA: 289963 MG

CONTÉUDO	IDENTIFICAÇÃO	PROJ.	00000
		PROJETO PADRÃO PONTES - PONTE DE 10,0 M	DATA
PROJETO TABULEIRO PRÉ-MOLDADO PLANTA BAIXA, CORTES, DETALHES E LISTA DE FERROS	FOLHA	CODIGO	ESTRUTURAL
			02/02