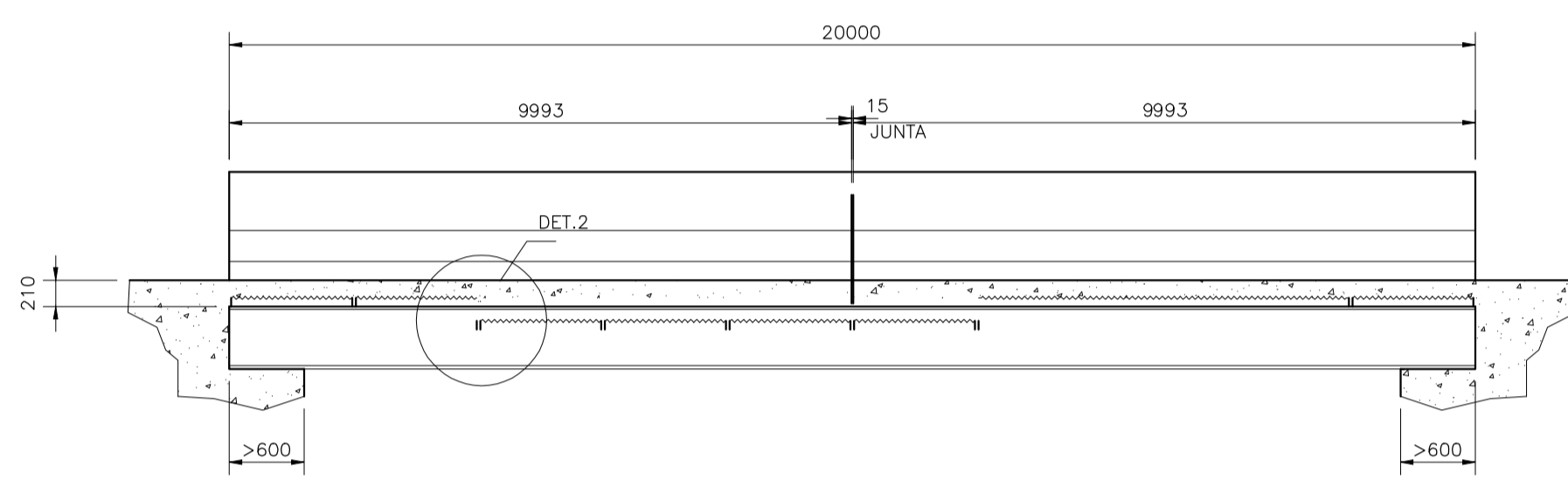
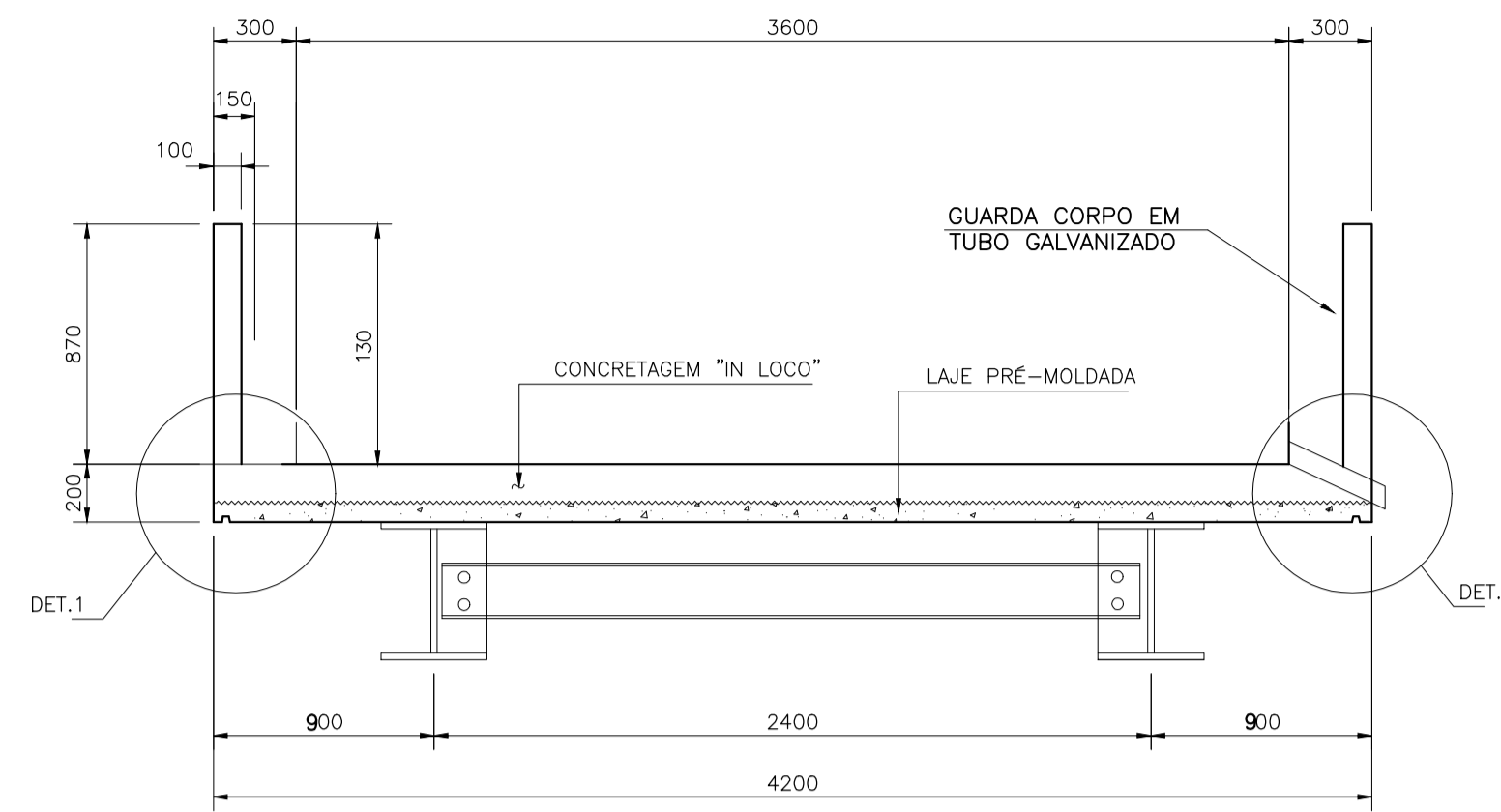


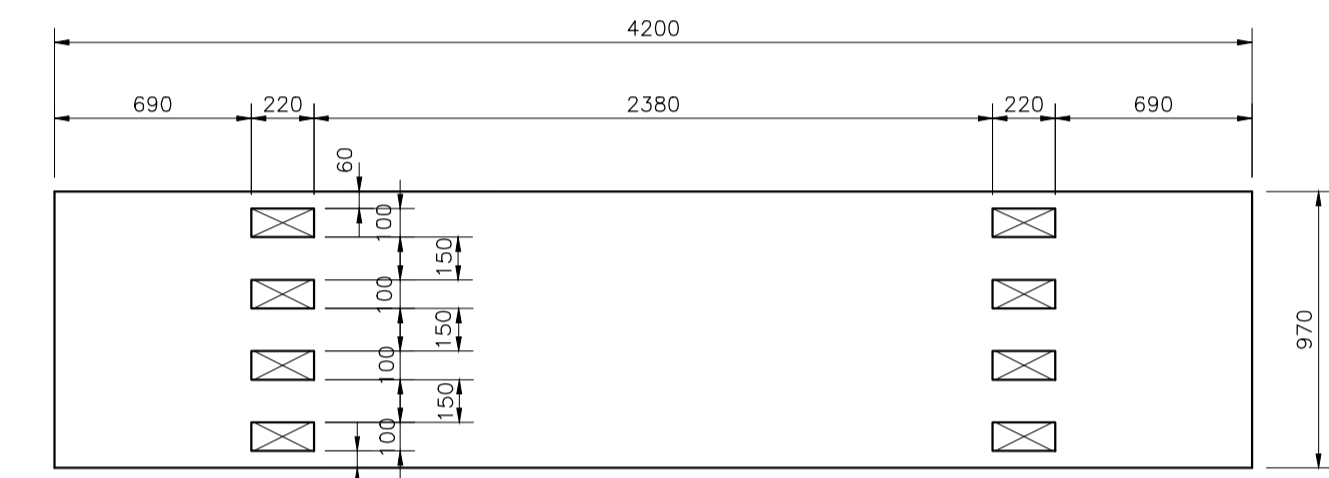
PLANTA BAIXA - LAJES PRÉ - MOLDADAS
 ESCALA.....1/50



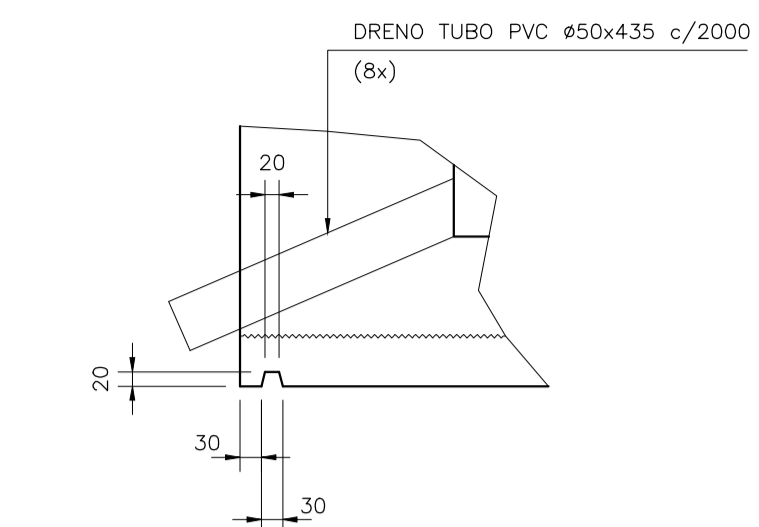
CORTE AA
 ESCALA.....1/50



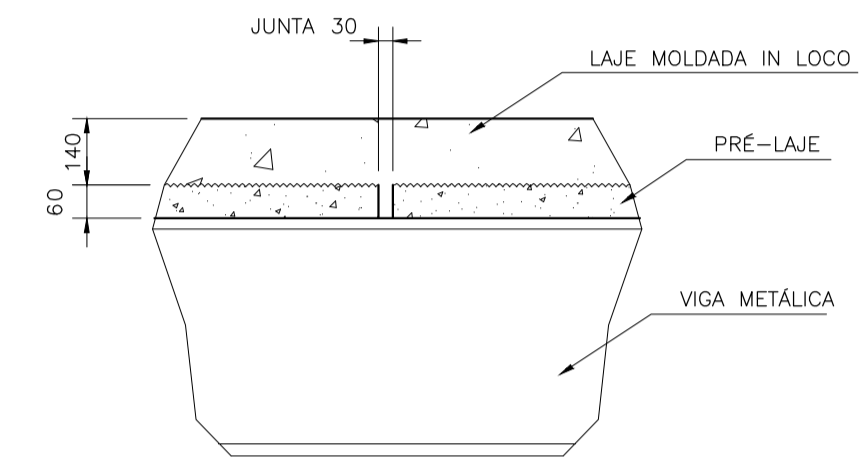
CORTE BB
 ESCALA.....1/25



L1 (10X)
 ESCALA 1/25



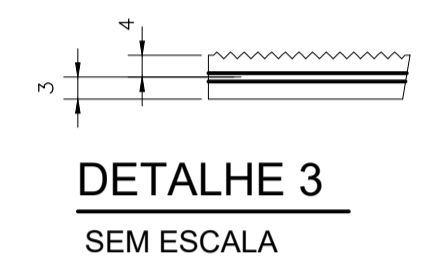
DETALHE 1
 ESCALA.....1/10



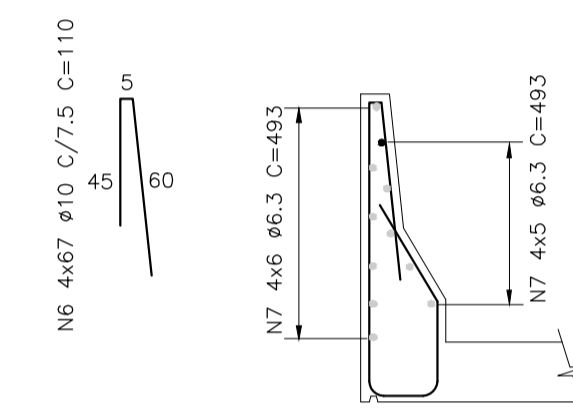
DETALHE 2
 ESCALA.....1/15

LISTA DE FERROS AÇO CA-50 A				
POS.	Ø	Q	COMPRIMENTO (cm)	
			UNIT.	TOTAL
1	8.0	29	1130	32770
2	8.0	29	1130	32770
3	8.0	68	436	29648
4	10.0	80	414	33120
5	12.5	140	190	26600
6	10.0	268	110	29480
7	6.3	44	493	21692
8	6.3	90	414	37260
9	6.3	450	40	18000

RESUMO GERAL			
Ø(mm)	COMP.(m)	PESO (Kg/m)	TOTAL (Kg)
6.3	769.52	0.25	192.38
8	951.88	0.40	380.75
10	626.00	0.63	394.38
12.5	266.00	1.00	266.00
TOTAL			1233.51

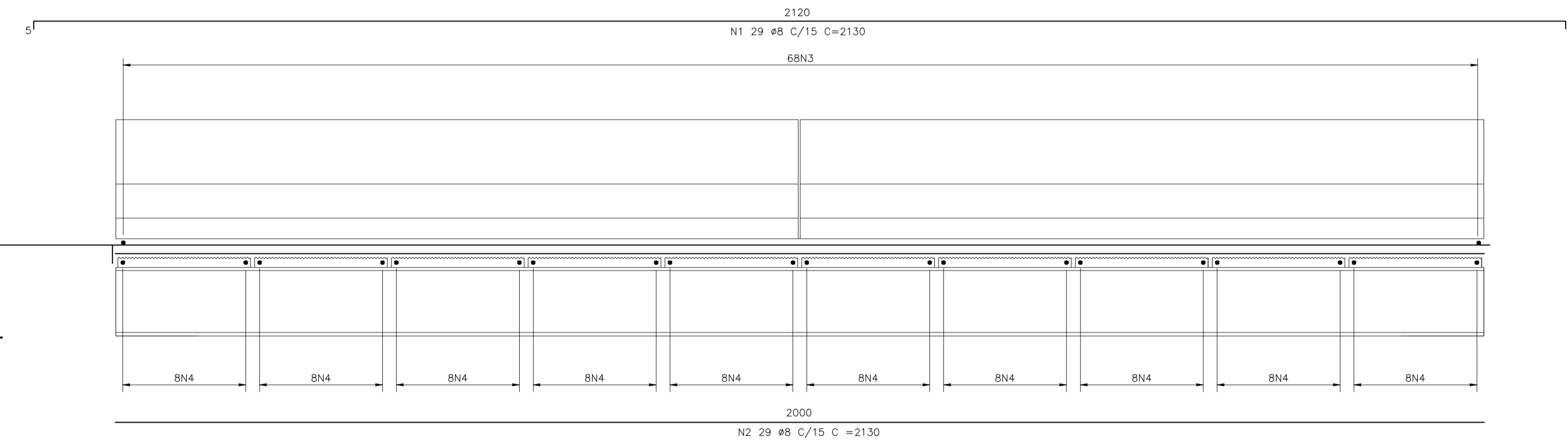


DETALHE 3
 SEM ESCALA

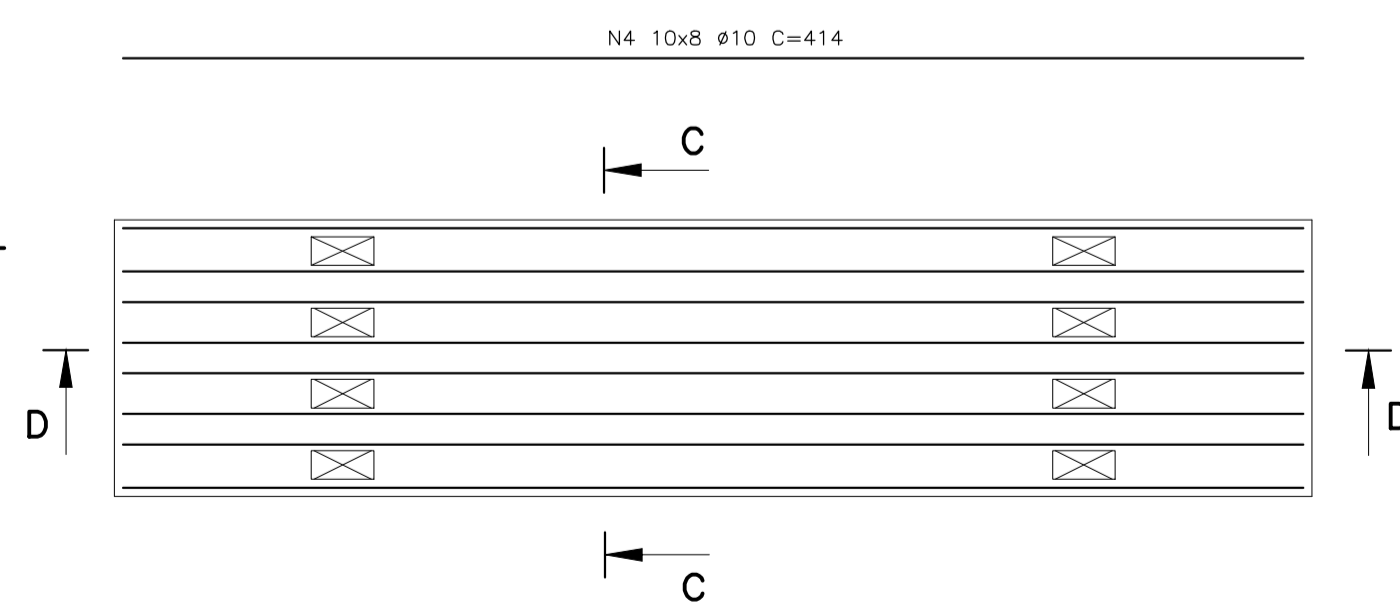


GUARDA RODAS
 ESCALA1/25

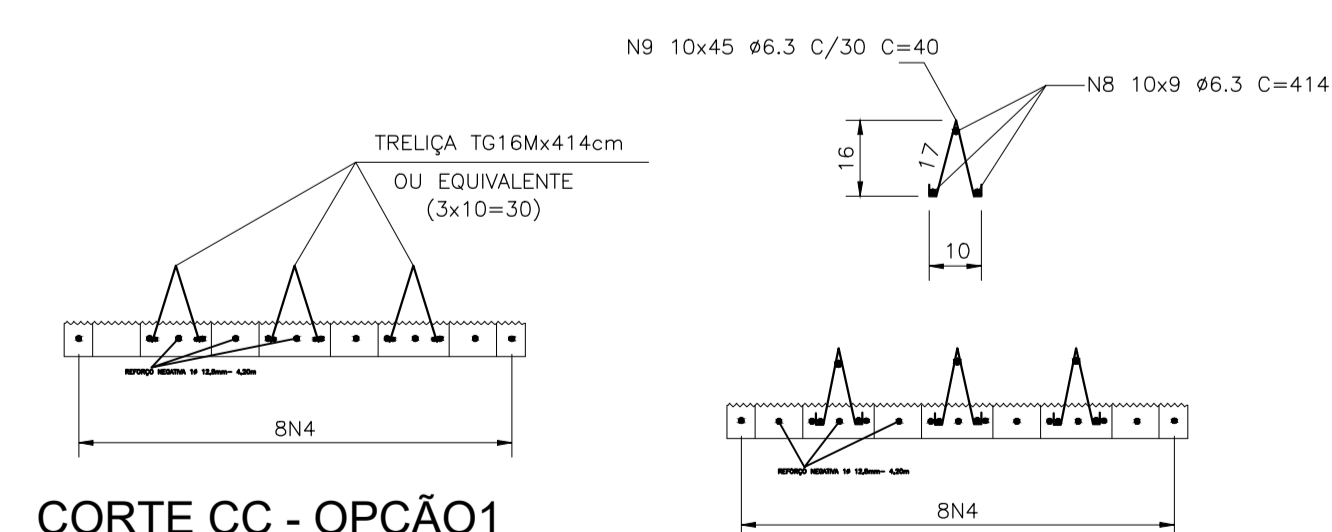
CONCRETO ESTRUTURAL Fck=20 MPa
 VOL= 13,75 m3
 ÁREA DE FORMAS= 51,00 m2



CORTE AA - ARMAÇÃO
 ESCALA.....1/25

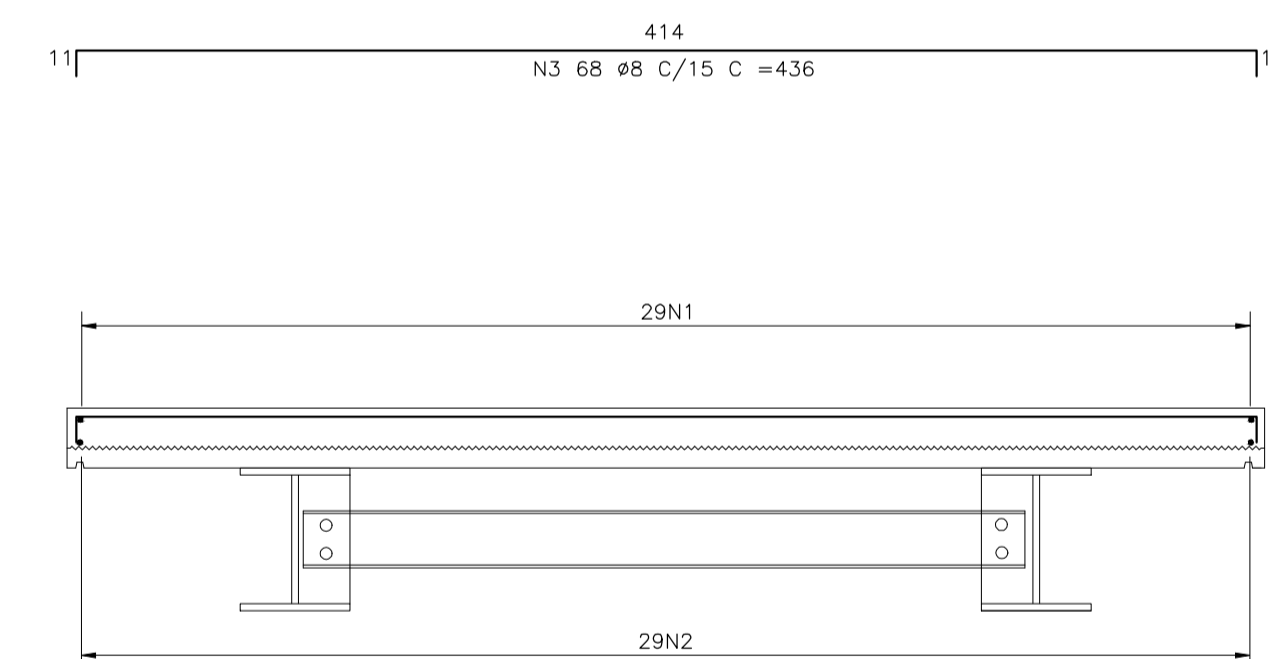


L1 - ARMAÇÃO (10X)
 ESCALA.....1/25

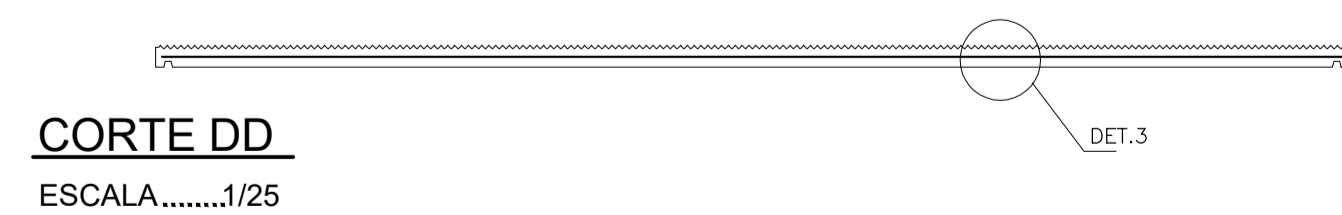


CORTE CC - OPÇÃO1
 ESCALA.....1/15

CORTE CC - OPÇÃO2
 ESCALA.....1/15

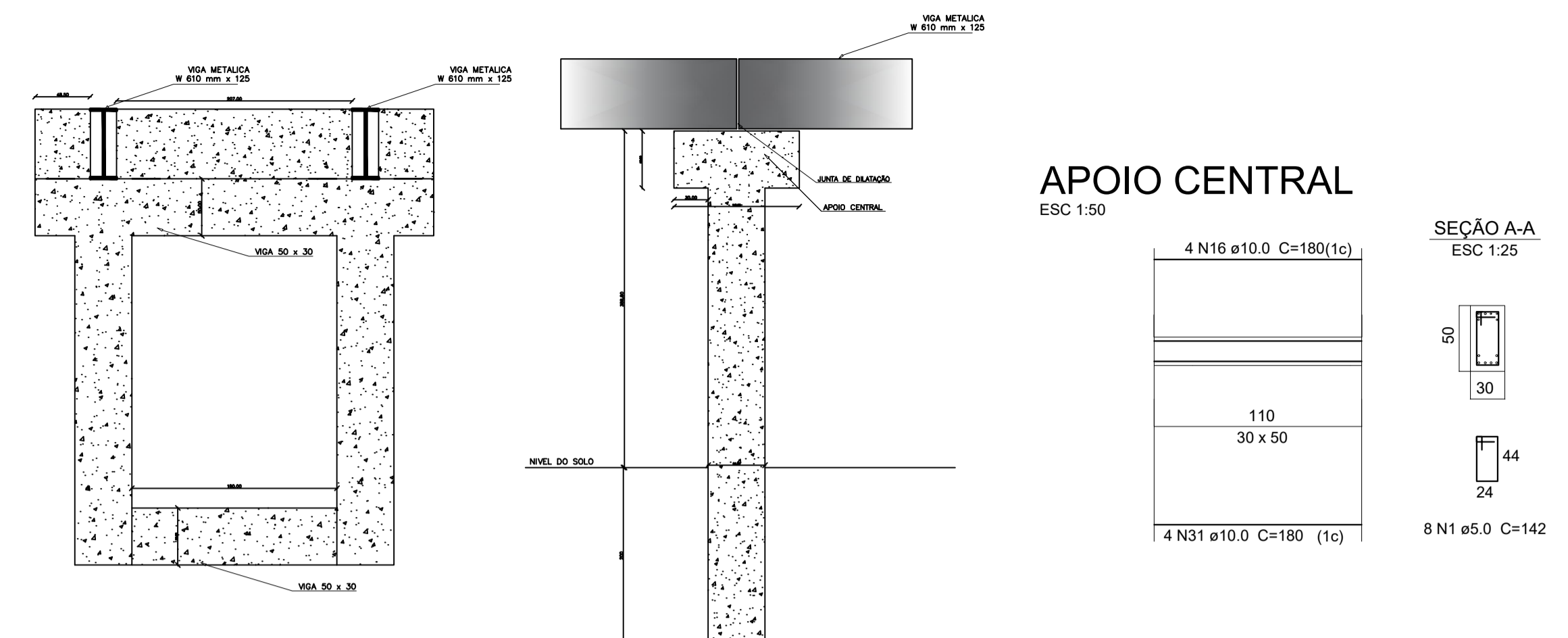
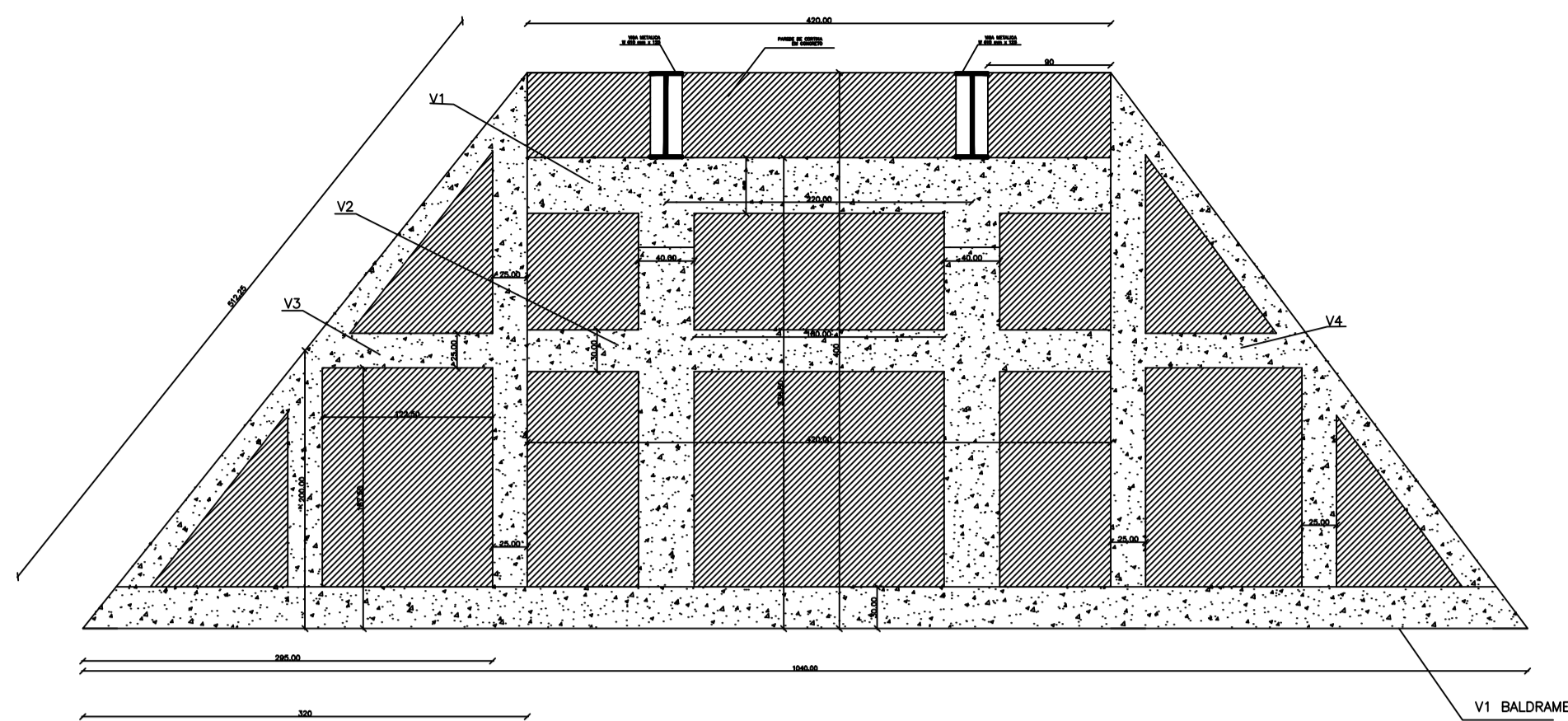


CORTE BB - ARMAÇÃO
 ESCALA.....1/25

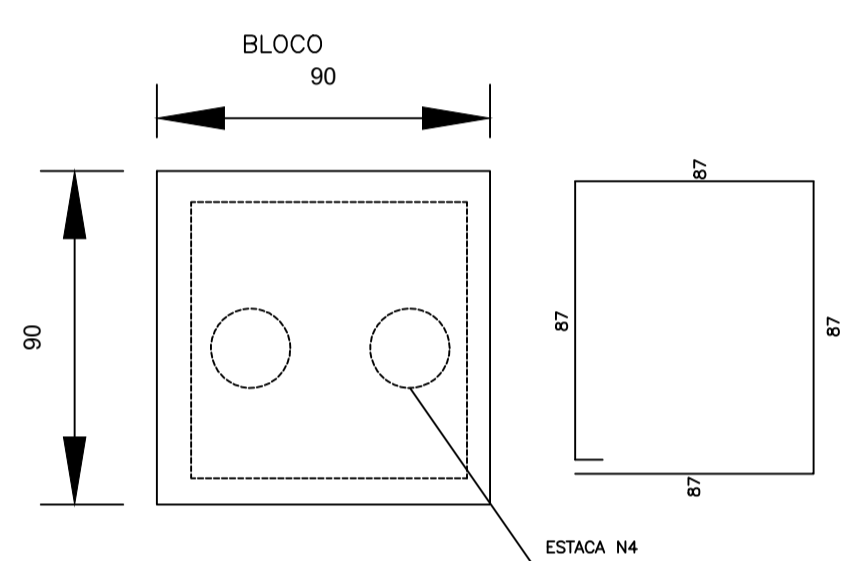
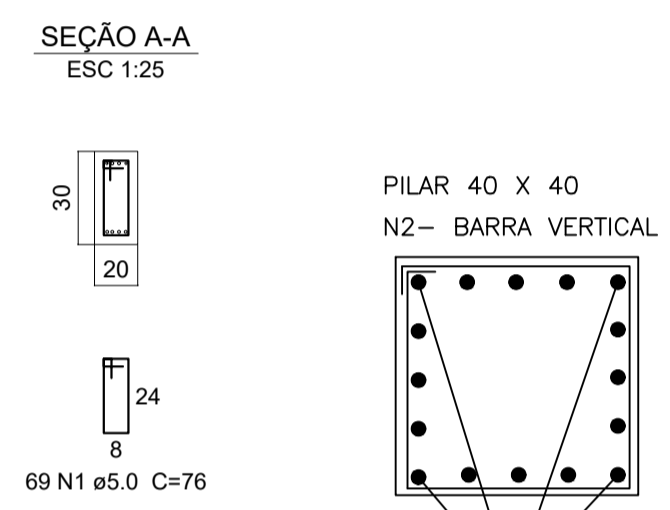
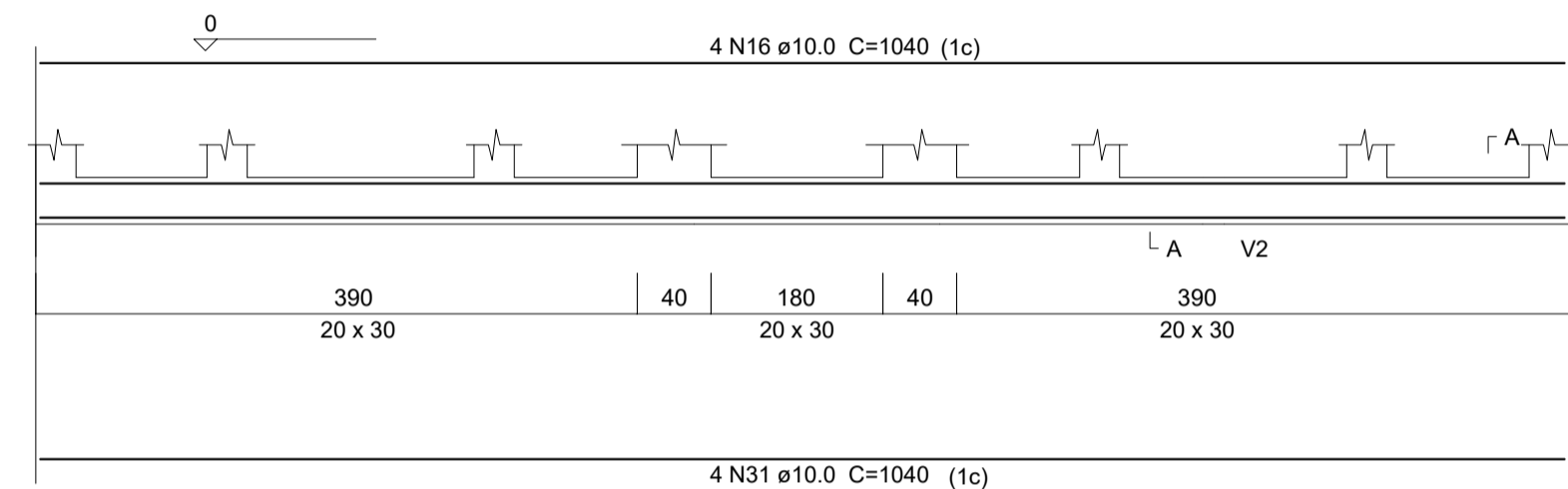


CORTE DD
 ESCALA.....1/25

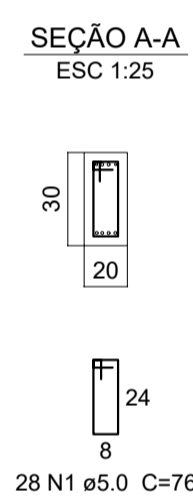
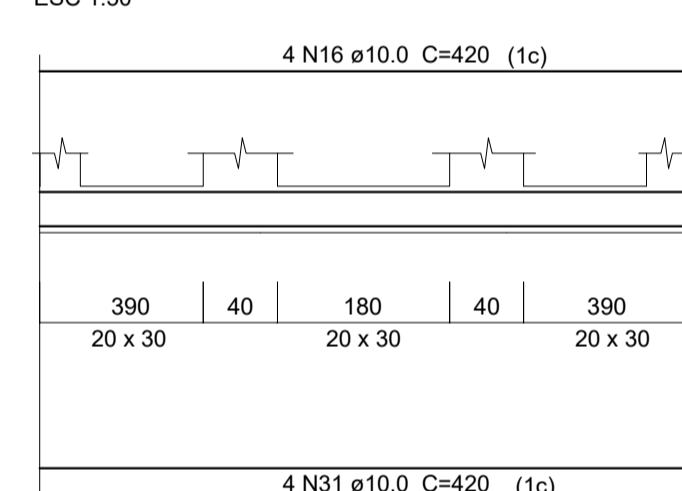
PROJETO DE PONTE COM VIGA METÁLICA DE 20 M	
PROPRIETÁRIO:	PREFEITURA MUNICIPAL DE SÃO JOÃO DAS MISSÕES - MG
ENDEREÇO:	ALDEIA INDEGENA BREJO MATA FOME
MUNICÍPIO - UF:	SÃO JOÃO DAS MISSÕES - MG
	04 / 07 / 2025
PREFEITURA MUNICIPAL DE SÃO JOÃO DAS MISSÕES	
GERRARD TAYON FERREIRA LOPO	CREA: 289963 MG



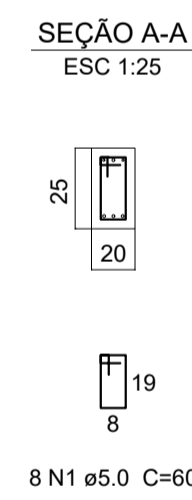
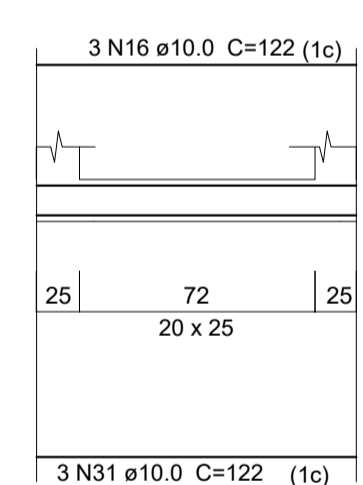
V1 BALDRAME (20 x 30)
ESC 1:50



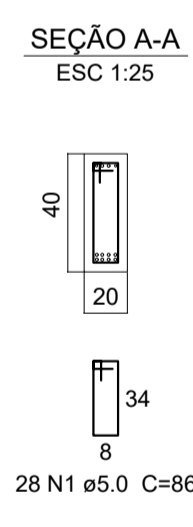
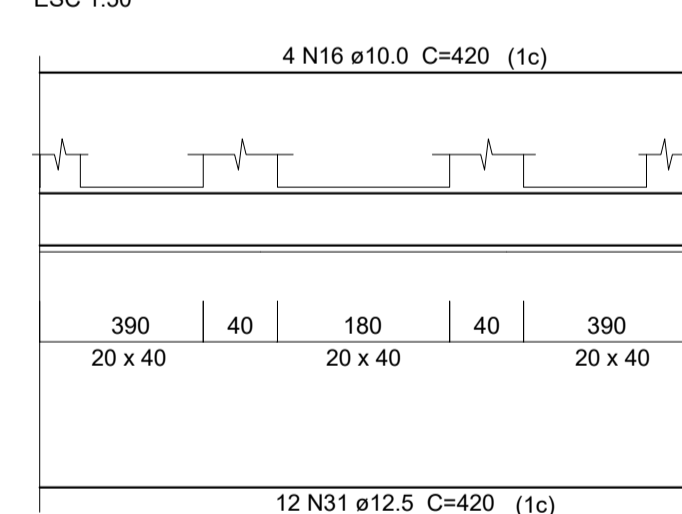
V2 (20 x 30)
ESC 1:50



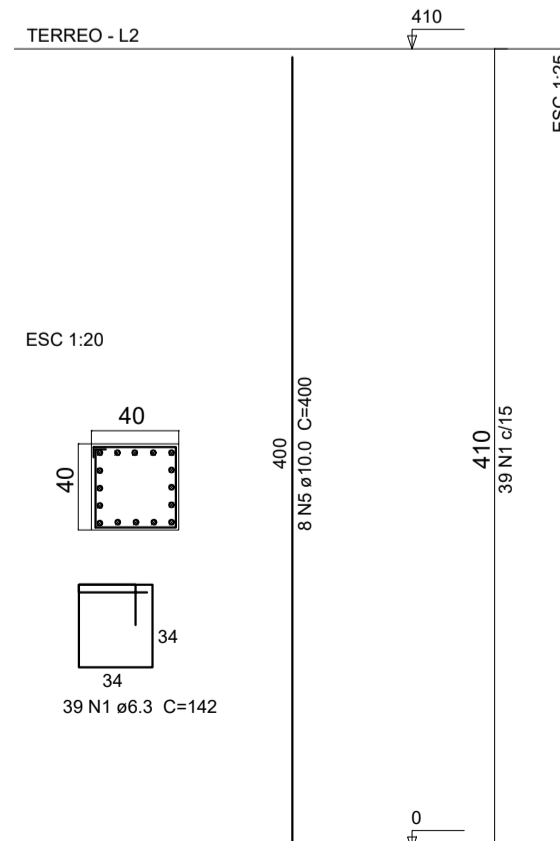
V3=V4 (20 x 25)
ESC 1:50



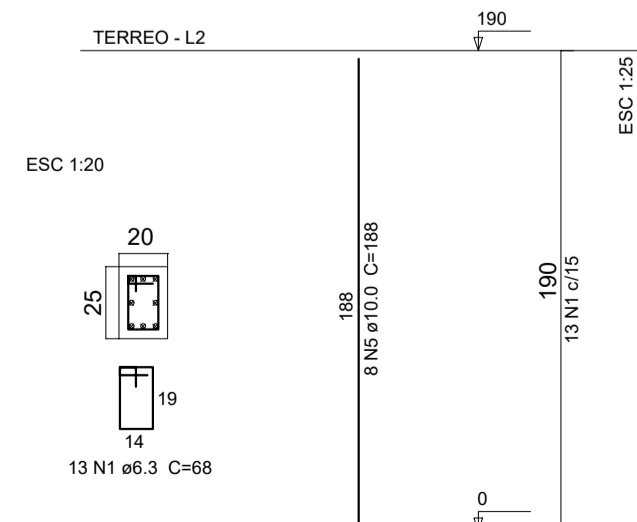
V1 (20 x 40)
ESC 1:50



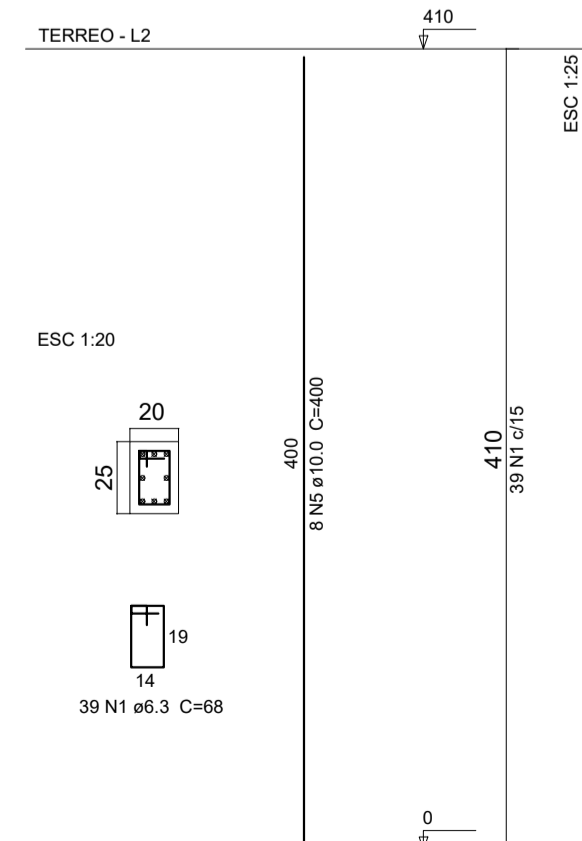
P1=P2=P3=P4



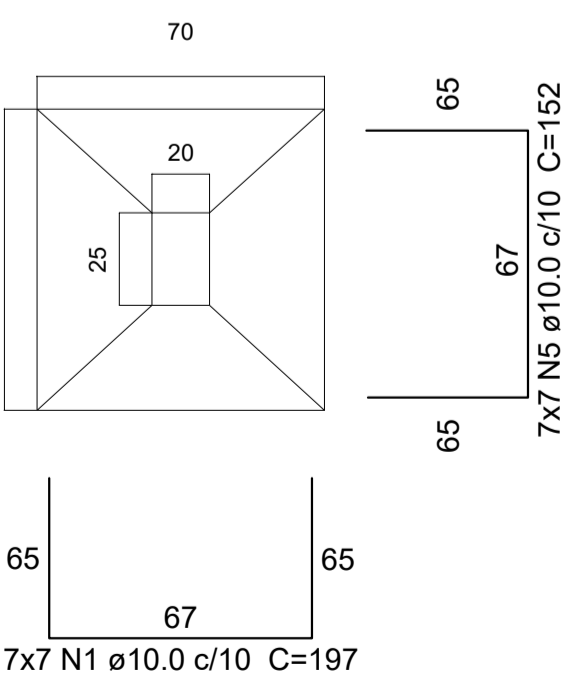
P9=P10=P11=P12



P5=P6=P7=P8

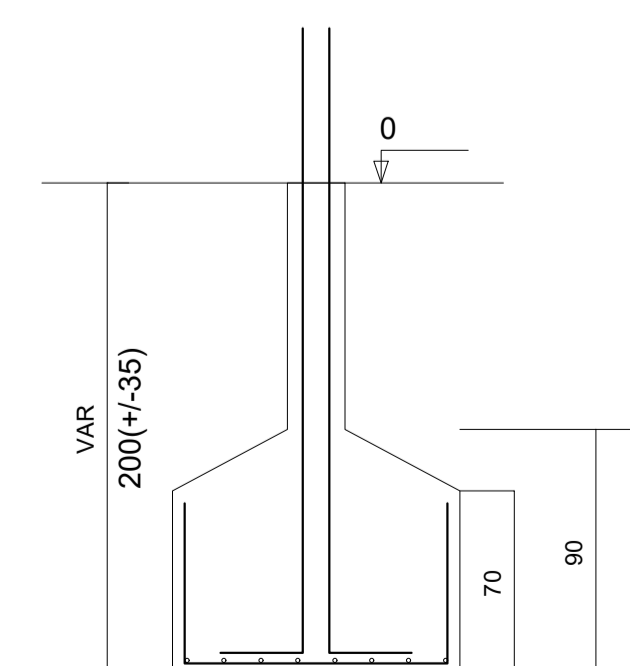


S1=S2=S3=S4=S5=S6=S7=S8
PLANTA
ESC 1:25

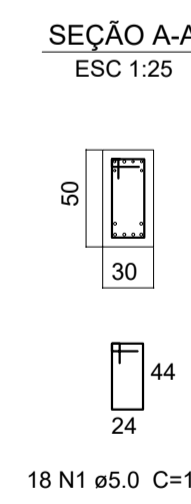
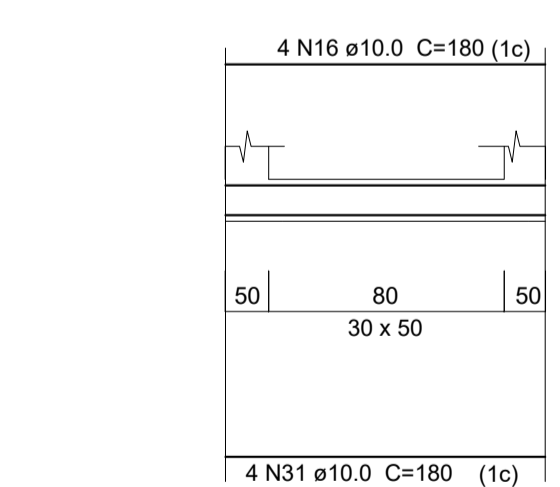


Solo com capacidade de suporte > 1.50 kgf/cm²
Solo compactado sobre a sapata
peso especifico > 1600.00 kg/m³

CORTE
ESC 1:25



V5=V6 (30 x 50)
ESC 1:50



PROJETO ESTRUTURAL DE PONTE COM VIGA METALICA DE 20 M

PROPRIETÁRIO: : PREFEITURA MUNICIPAL DE SÃO JOÃO DAS MISSÕES - MG

ENDEREÇO: ALDEIA INDEGENA BREJO MATA FOME

MUNICÍPIO - UF: SÃO JOÃO DAS MISSÕES - MG

04 / 07 / 2025

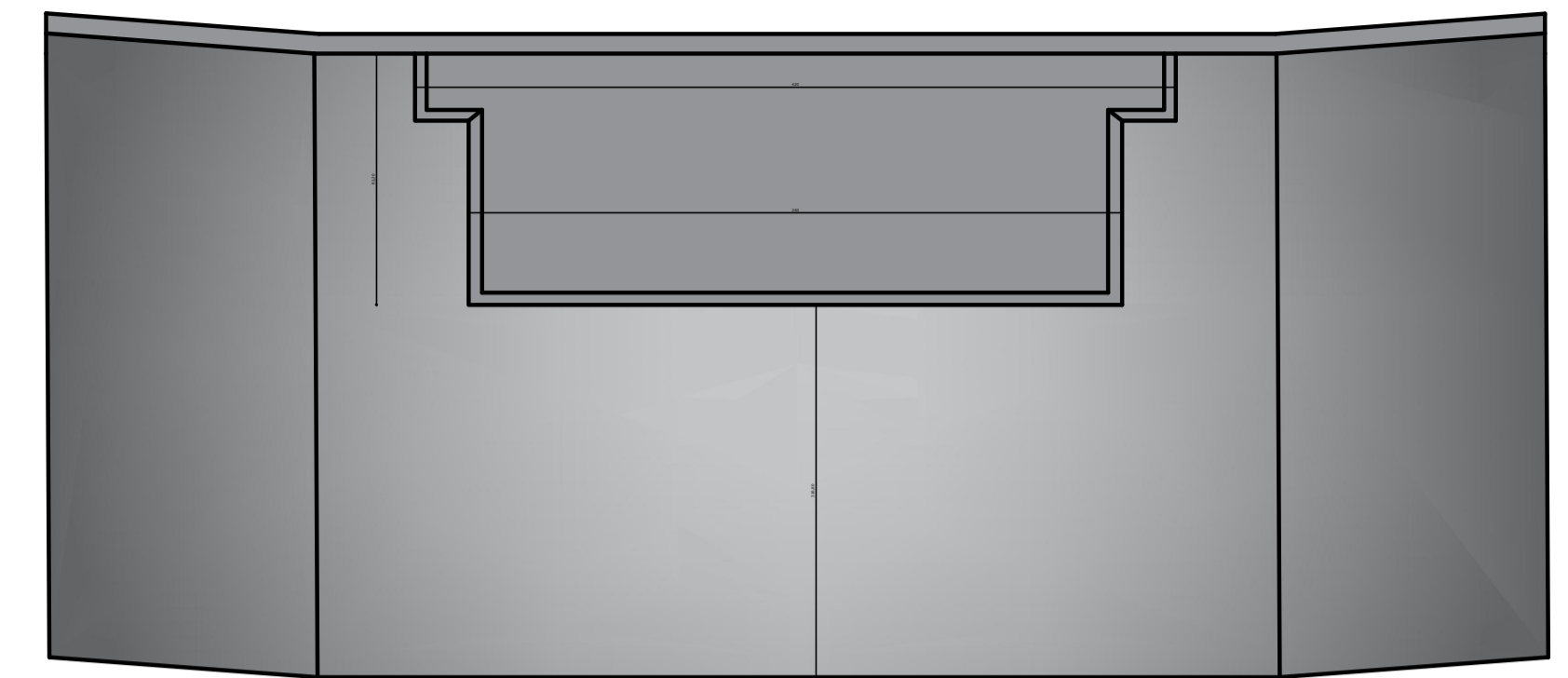
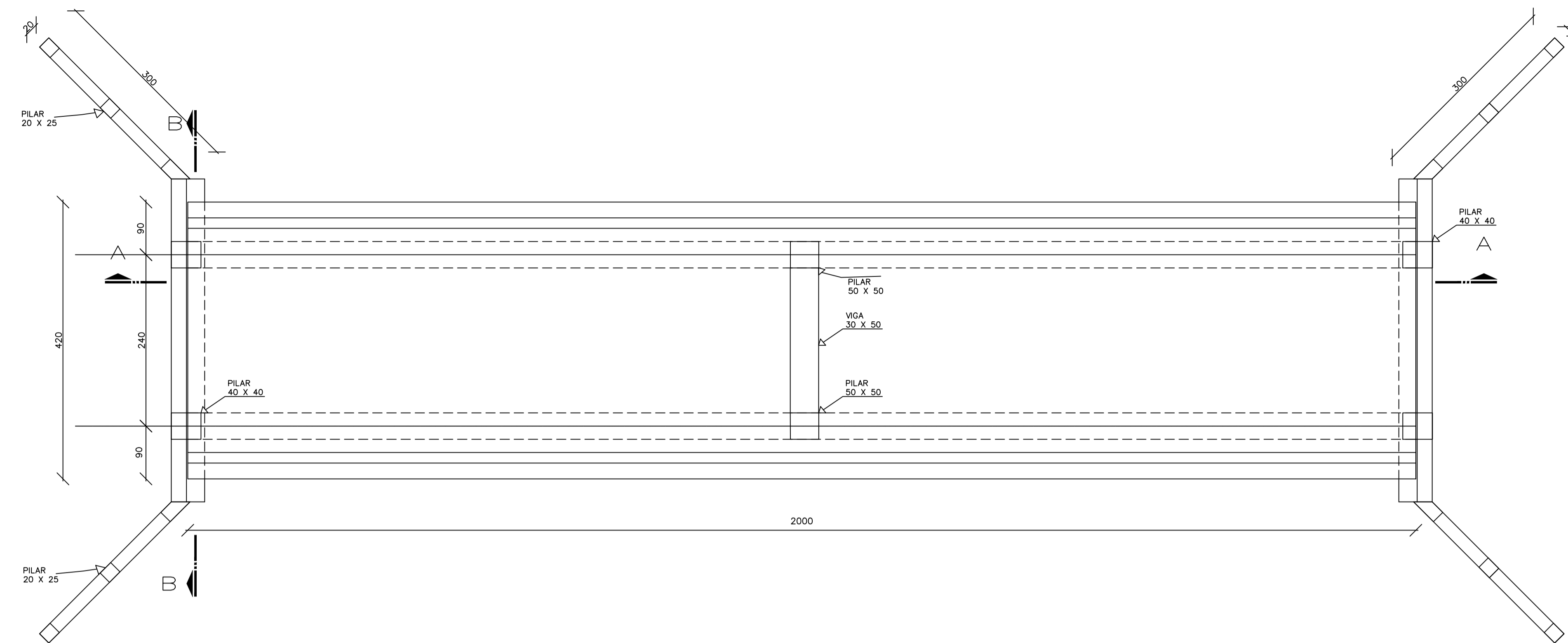
PREFEITURA MUNICIPAL DE SÃO JOÃO DAS MISSÕES

GERRARD TAYON FERREIRA LOPO

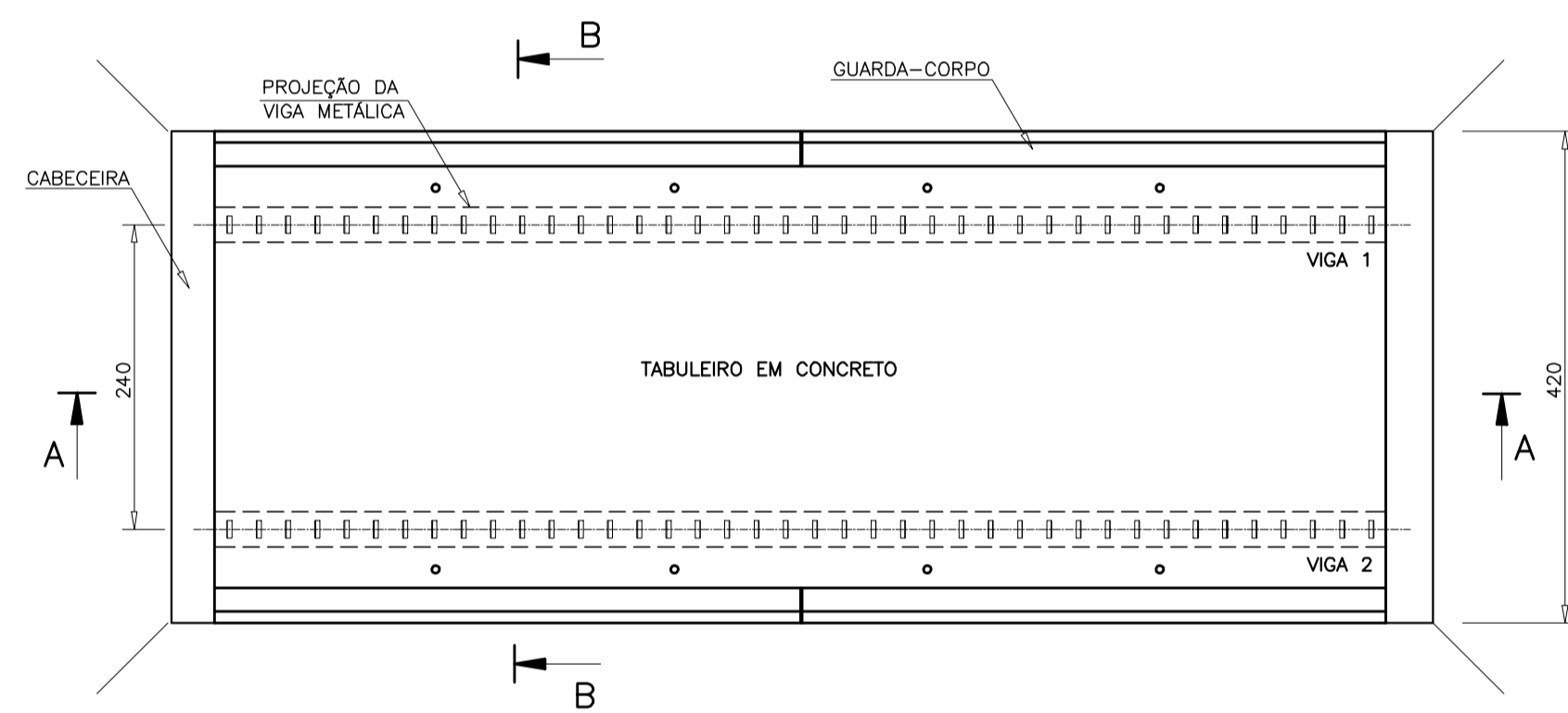
CREA: 289963 MG

ESTRUTURAL

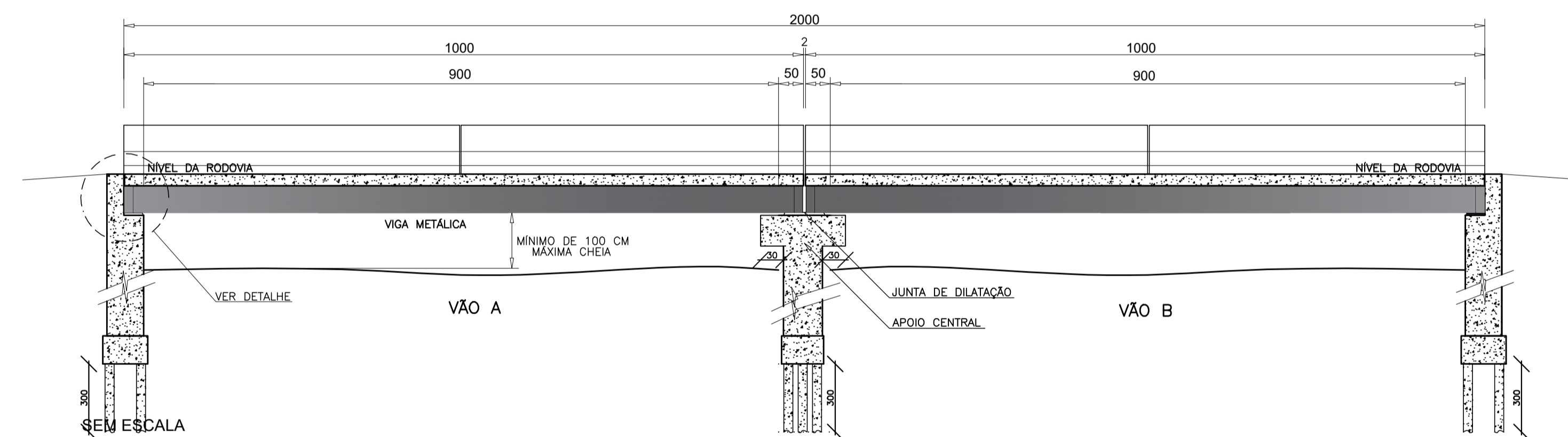
02/02



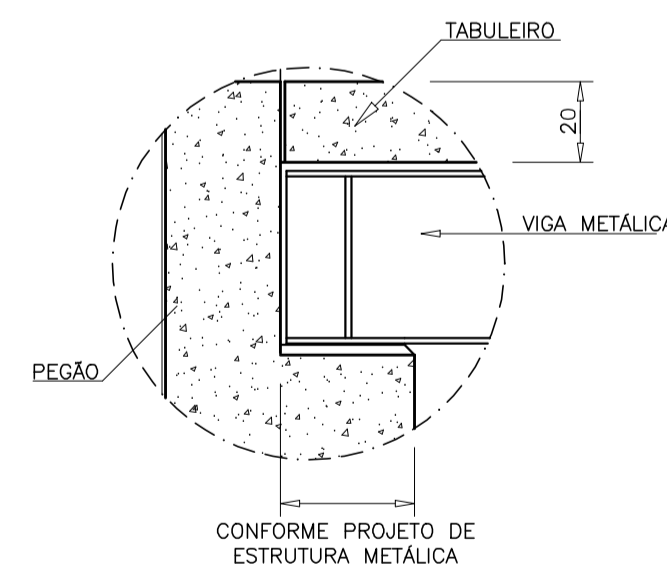
PERSPECTIVA
SEM ESCALA



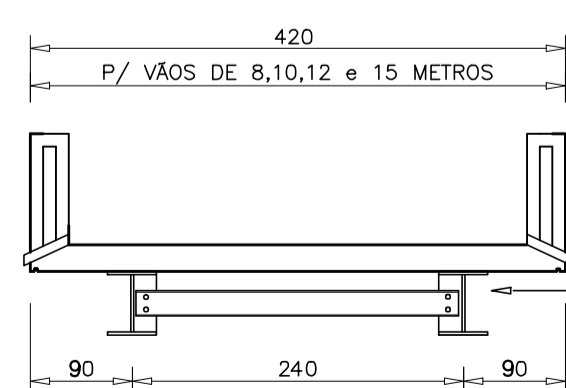
PLANTA BAIXA
SEM ESCALA



CORTE LONGITUDINAL AA
SEM ESCALA



DETALHE APOIO DA VIGA
SEM ESCALA



CORTE LONGITUDINAL BB
SEM ESCALA

Comprimento das vigas	Altura das vigas(d)
10 metros	61,2 cm

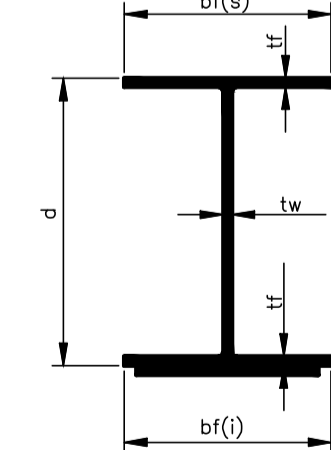
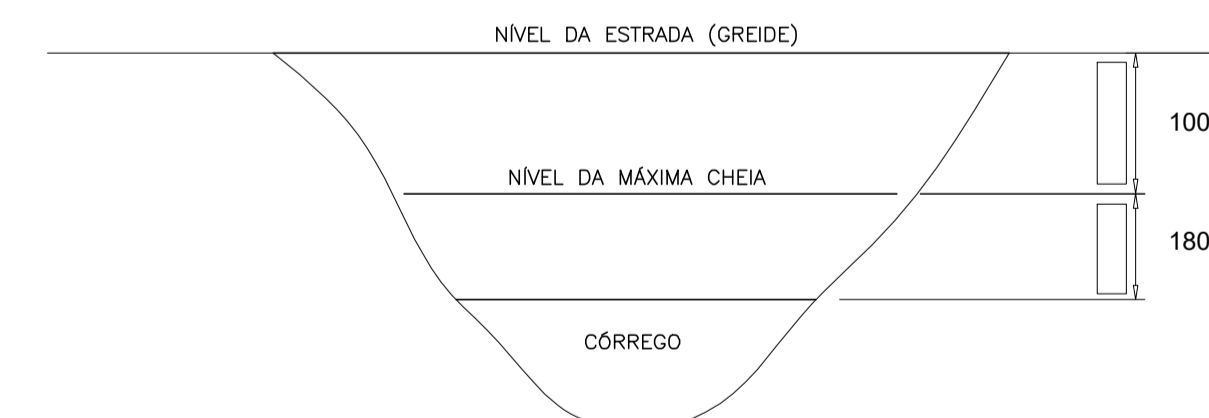


TABELA TÉCNICA DOS PERFIS USADOS NAS VIGAS DAS PONTES FORNECIDAS PELA FERRO E AÇO TAKONO

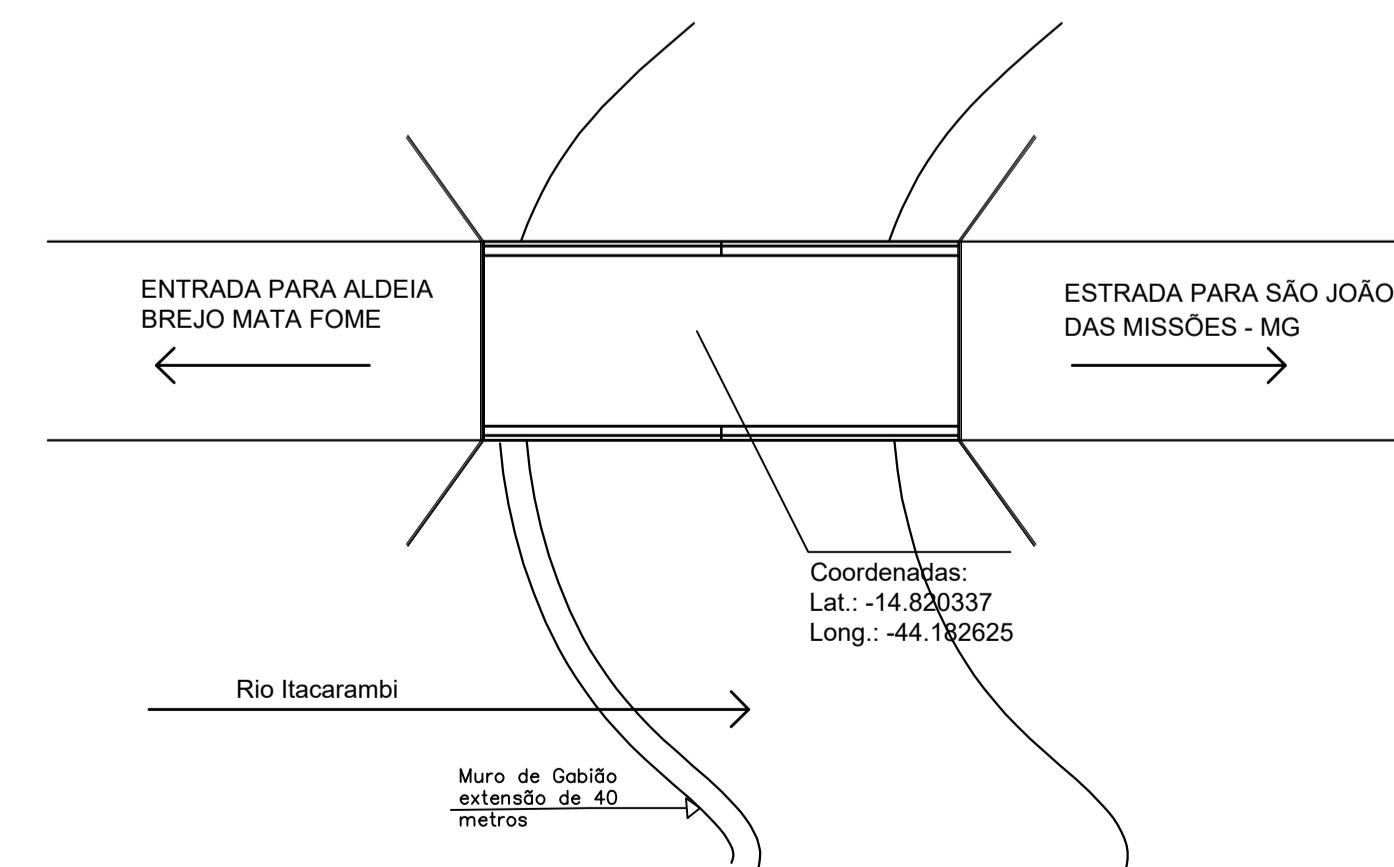
W - PERFIS LAMINADOS (AÇOMINAS)

REFORÇO NA BASE PARA VIGAS DE 10-15 E 18 METROS

VÃO DA PONTE	VIGAS	Alma			Bases			Reforço nas bases		
		d	tw	bf(s)	bf(i)	tf	esp.	Larg.	Comp.	
8 metros	2 W530x92	53,3cm	1,02cm	20,9cm	20,9cm	1,56cm				
10 metros	2 W610x125	61,2cm	1,19cm	22,9cm	22,9cm	1,96cm	1,25cm	25cm	650cm	
12 metros	2 W610x140	61,7cm	1,31cm	23cm	23cm	2,25cm				
15 metros	2 W610x140	61,7cm	1,31cm	23cm	23cm	2,25cm	2,5cm	21cm	950cm	
18 metros	3 W610x140	61,7cm	1,31cm	23cm	23cm	2,25cm	1,6cm	21cm	1150cm	



BATIMETRIA



PROJETO DE PONTE COM VIGA METÁLICA DE 20 M

PROPRIETÁRIO: : PREFEITURA MUNICIPAL DE SÃO JOÃO DAS MISSÕES - MG

ENDEREÇO: ALDEIA INDEGENA BREJO MATA FOME

MUNICÍPIO - UF: SÃO JOÃO DAS MISSÕES - MG

23 / 07 / 2025

PREFEITURA MUNICIPAL DE SÃO JOÃO DAS MISSÕES

GERRARD TAYON FERREIRA LOPO

CREA: 289963 MG