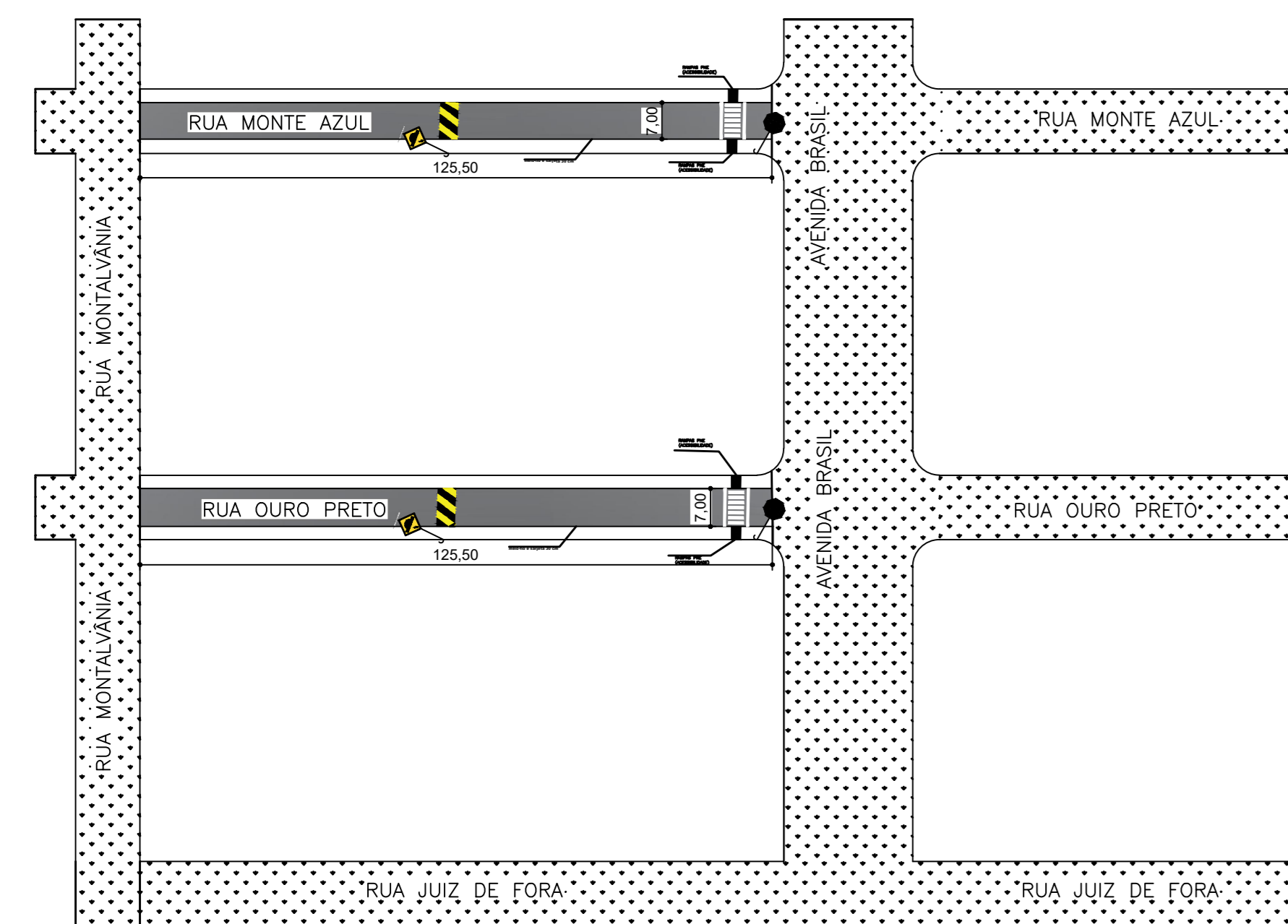
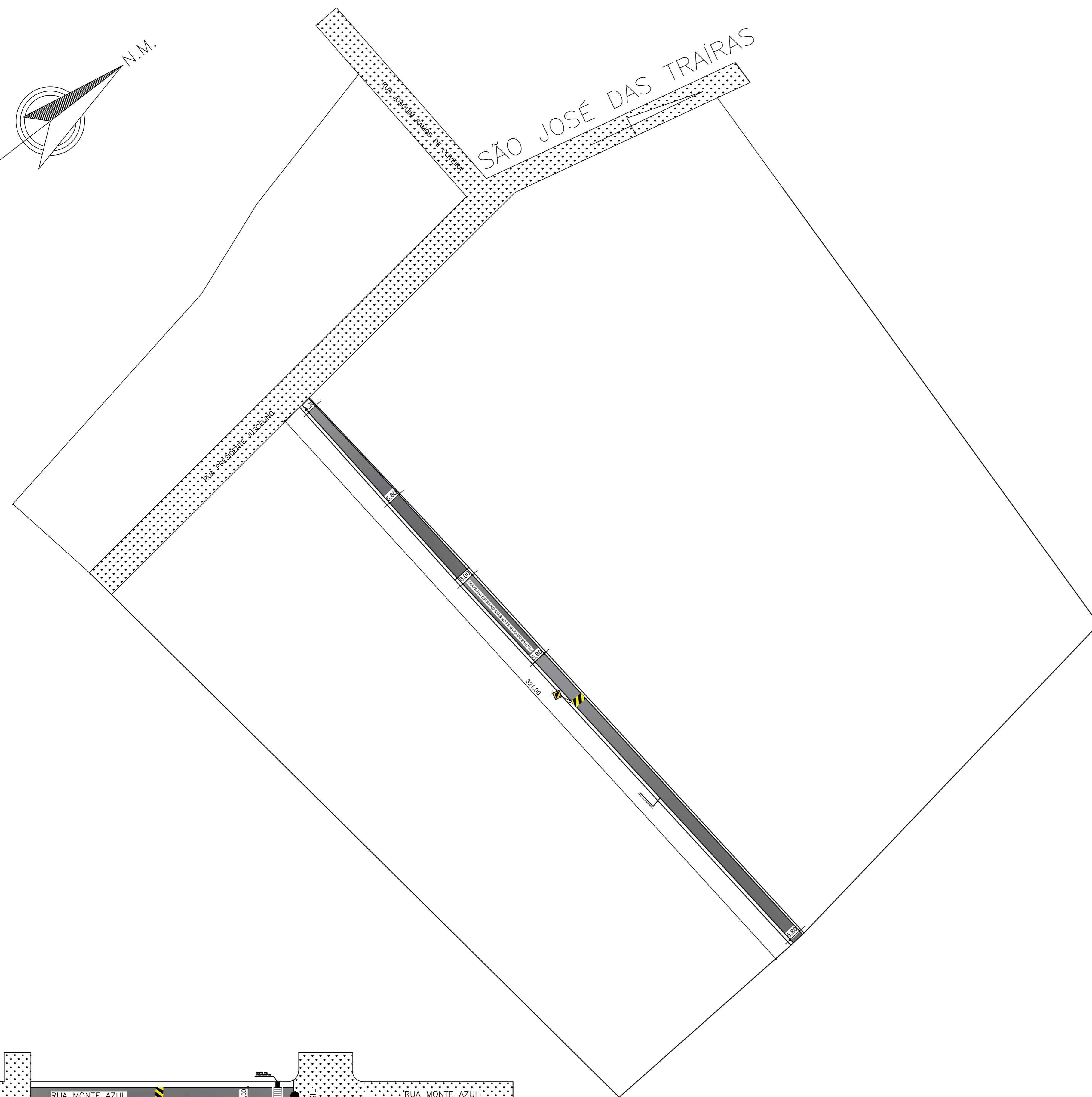
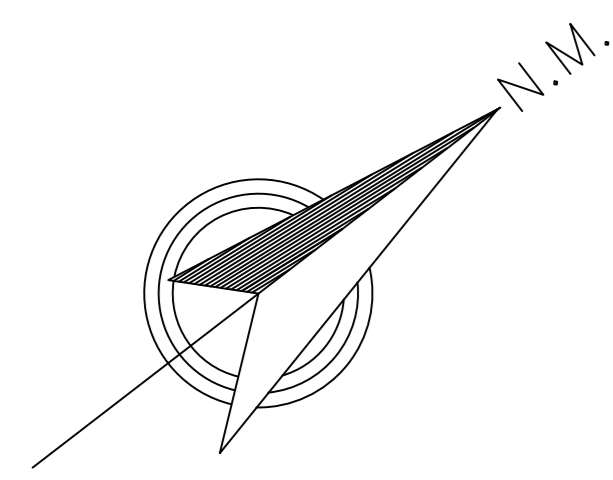
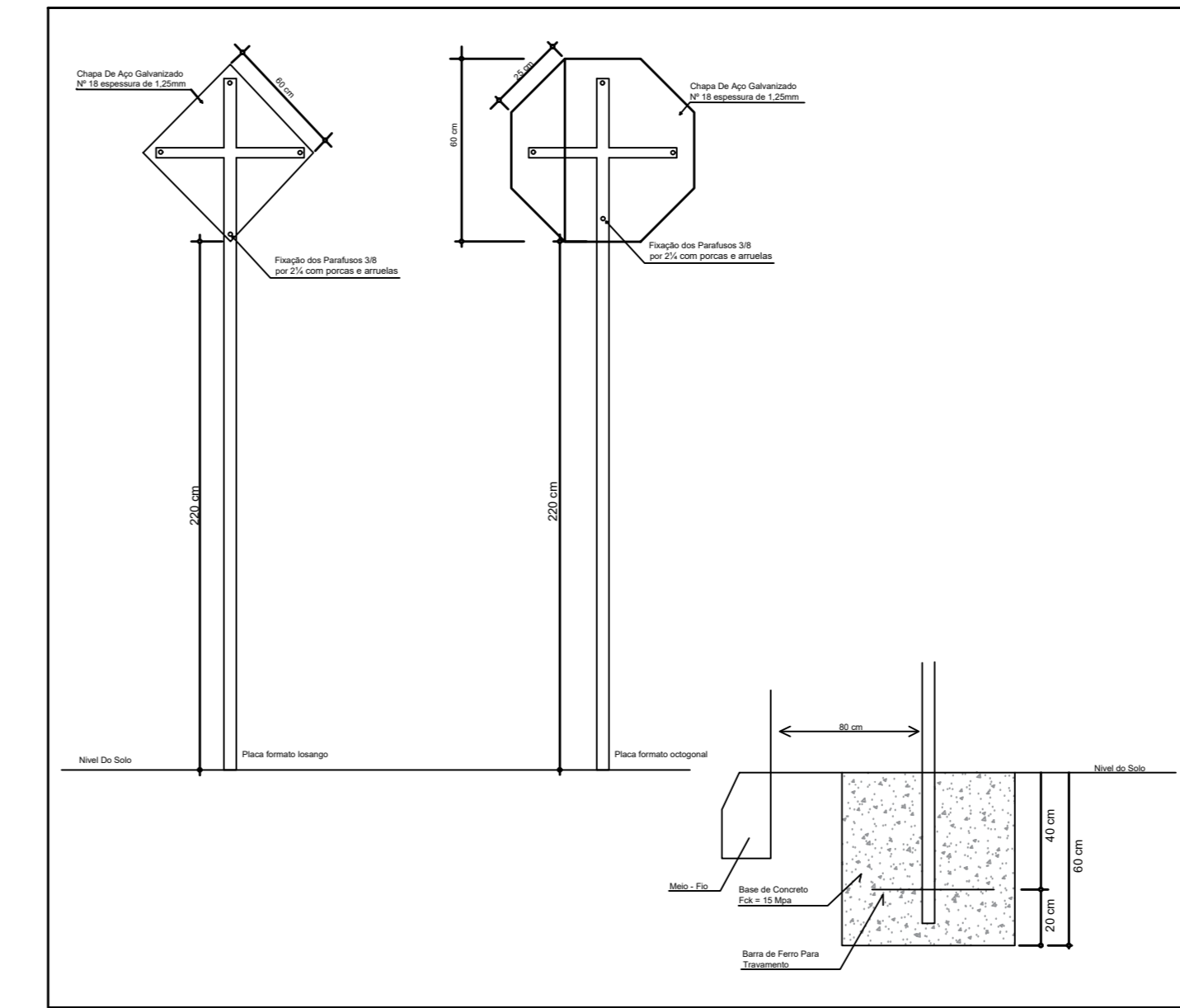
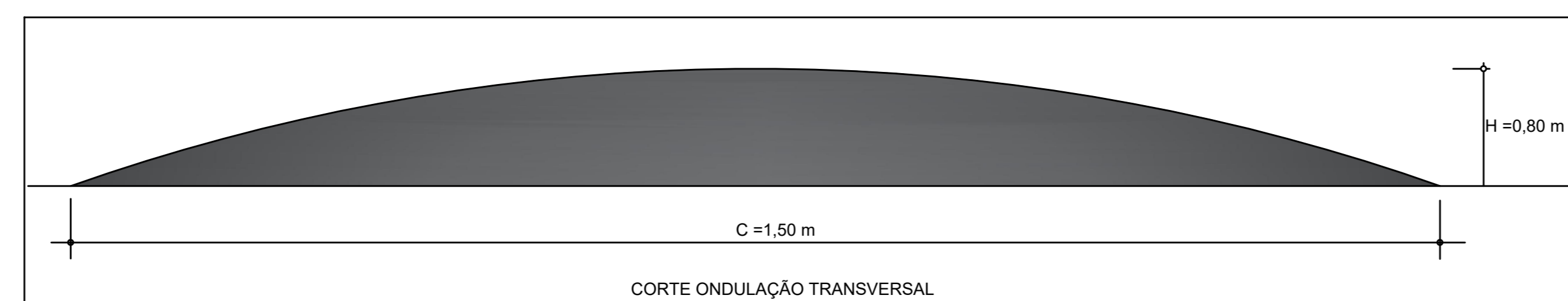


# PLANTA DE ARRUAMENTO

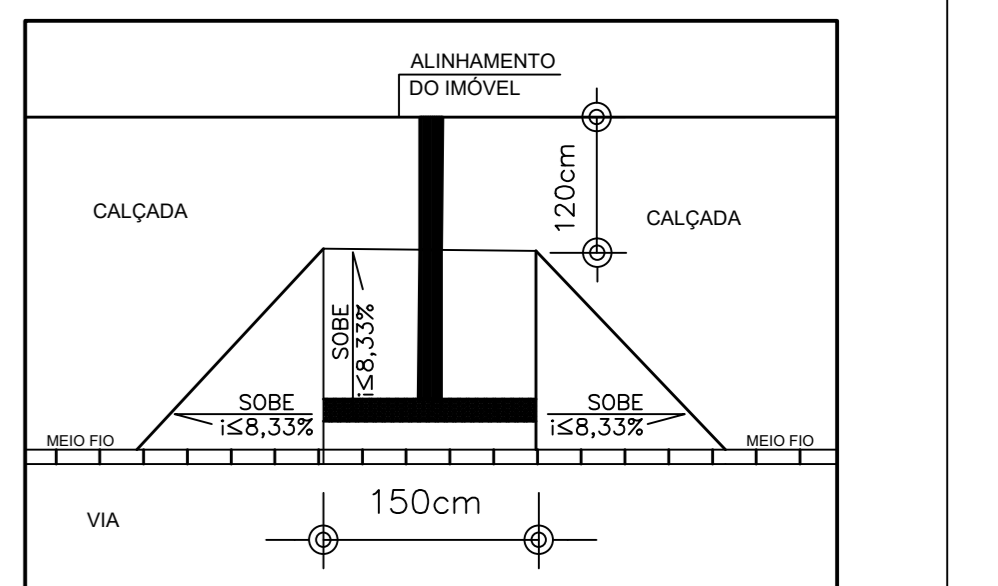
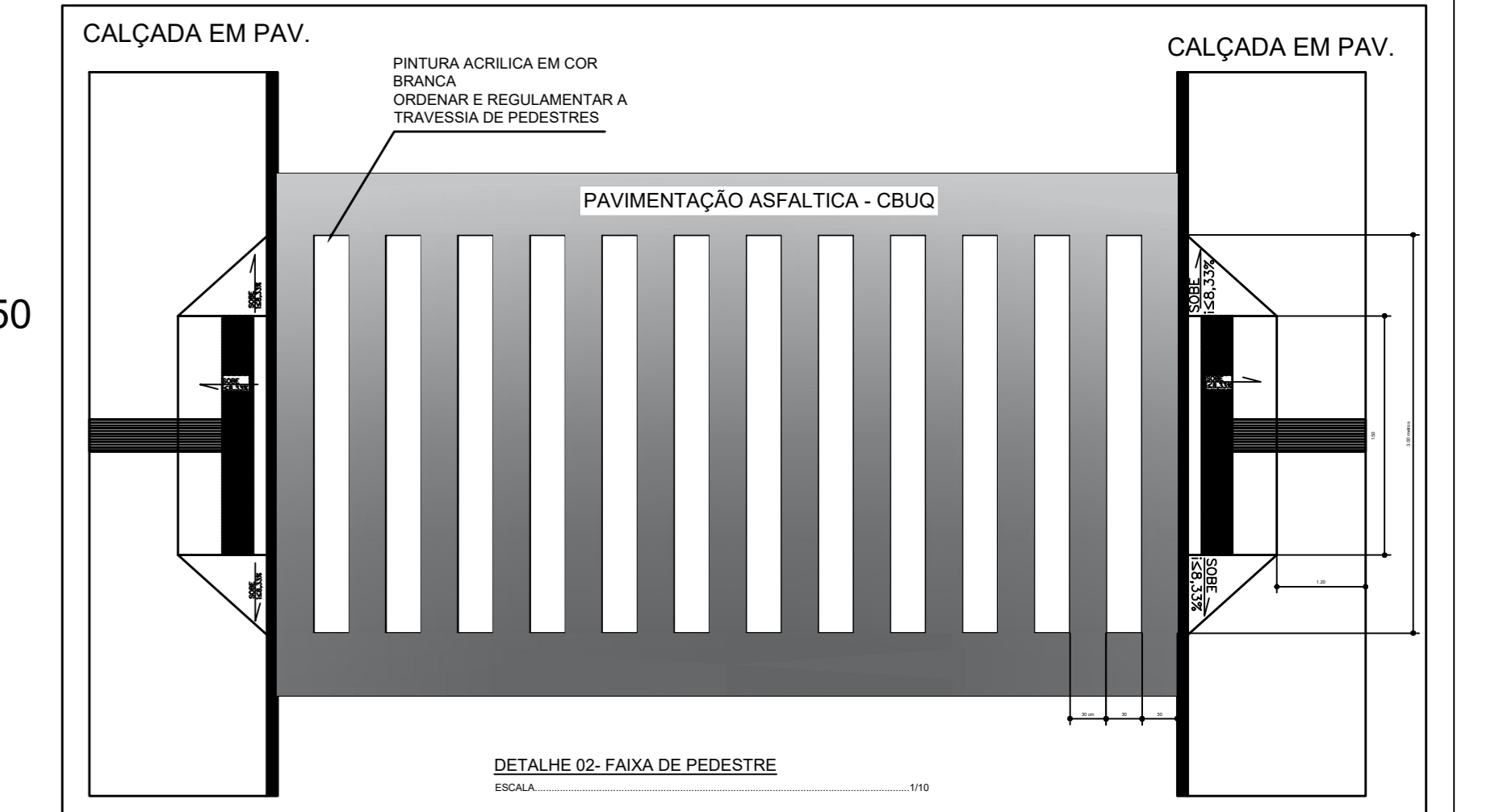
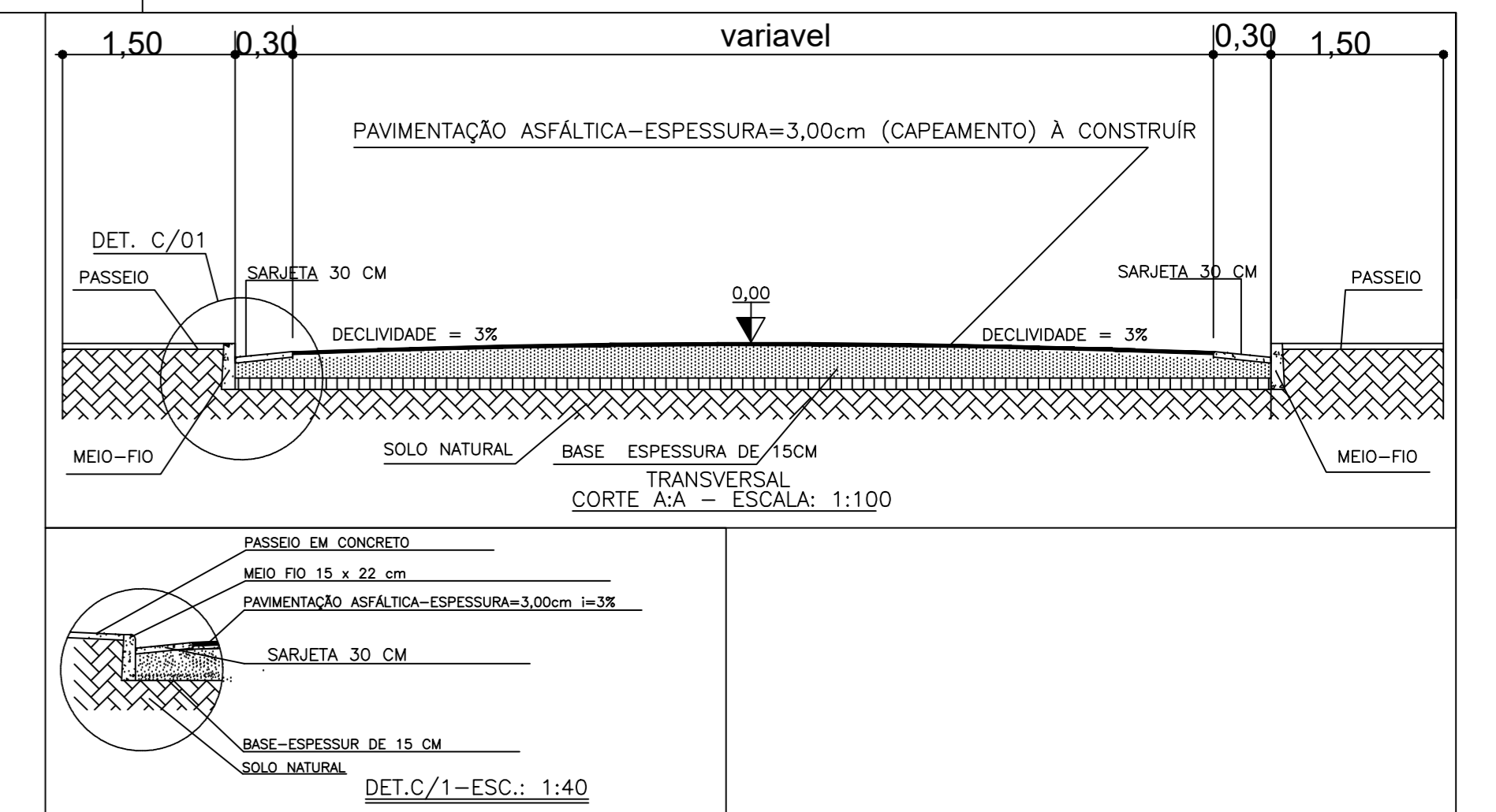


Escala 1/500



DETALHAMENTO SINALIZAÇÃO VERTICAL

ESCALA.....1/50

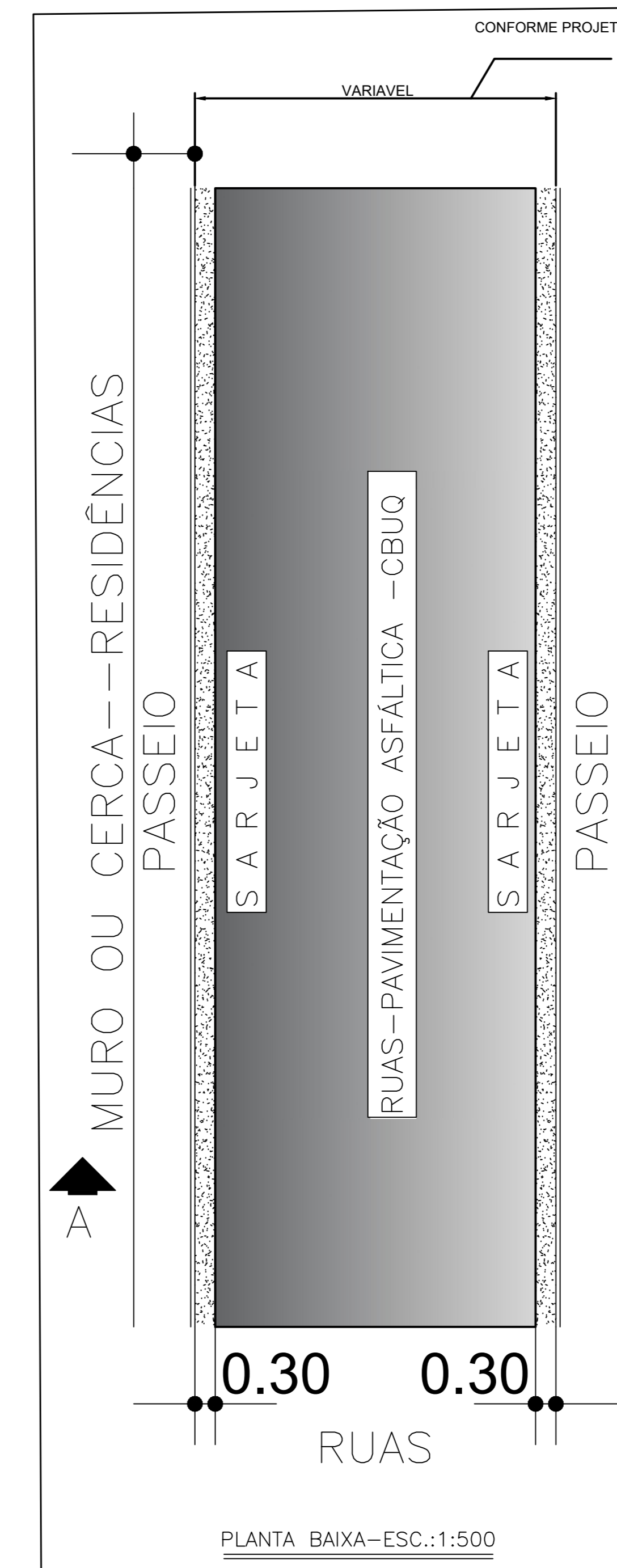


DETALHAMENTO CALÇADAS (ACESSIBILIDADE)

ESCALA.....1/50

LEGENDA:

- TRECHO A SER PAVIMENTADO
- LARGURAS DAS RUAS COM SARJETAS
- RAMPAS PNE, ACESSIBILIDADE (VER DETALHES TÍPICOS)
- PAVIMENTAÇÃO EXISTENTE



PLANTA BAIXA - ESC.: 1:500

VISTO:	
PREFEITURA MUNICIPAL	CREA - MG
TÍTULO:	
PROJETO EXECUTIVO	
AUTOR DO PROJETO:	
BAIRRO CIDADE NOVA	DBRA/SERVIÇO: PAVIMENTAÇÃO ASFÁLTICA CBUQ
SÃO JOÃO DAS MISSÕES - MG.	ÁREA DE PAVIMENTAÇÃO 2301,26 M2
PROPRIETÁRIO:	
PREFEITURA MUNICIPAL DE SÃO JOÃO DAS MISSÕES - MG.	
PREFEITO: JAIR CAVALCANTE BARBOSA PREFEITO MUNICIPAL	
CONTEÚDO:	
PLANTAS, E DETALHES	QUADRO DE ÁREA
MEDIDAS: INDICADA	
DATA: 27 DE ABRIL DE 2024	
FOLHA: 01/01	DESENHO: FONE: