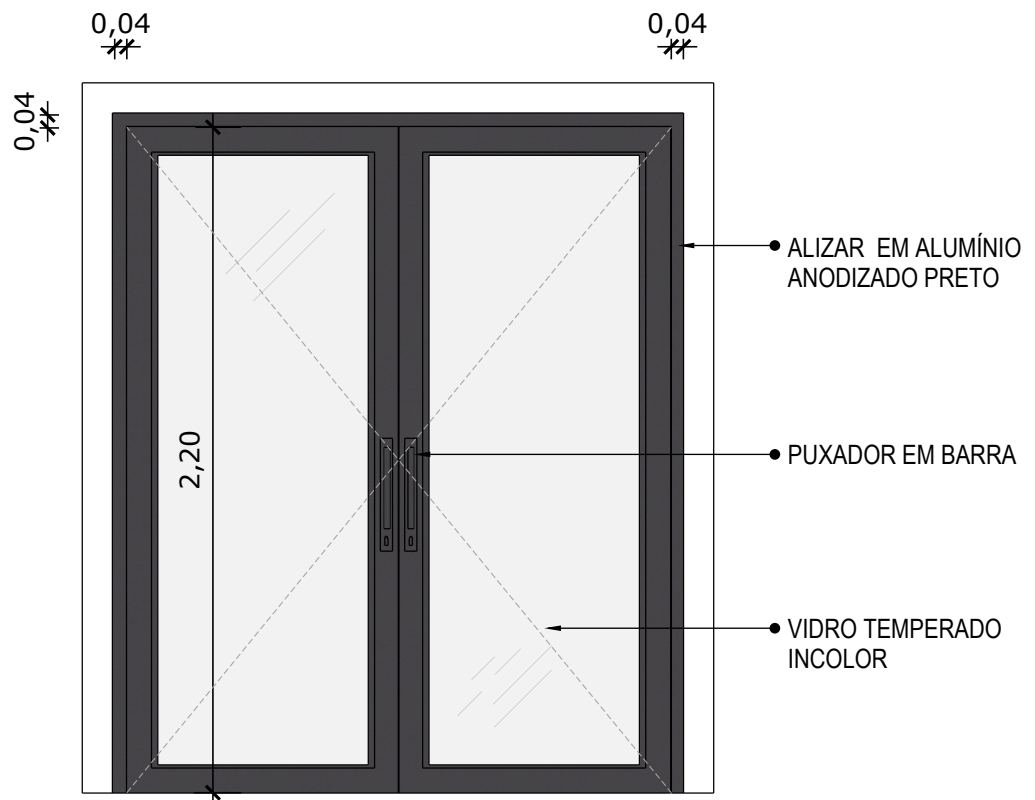
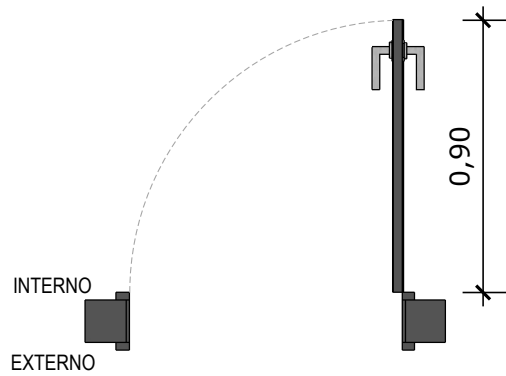


**01 PLANTA BAIXA - P1**  
Escala: 1/25

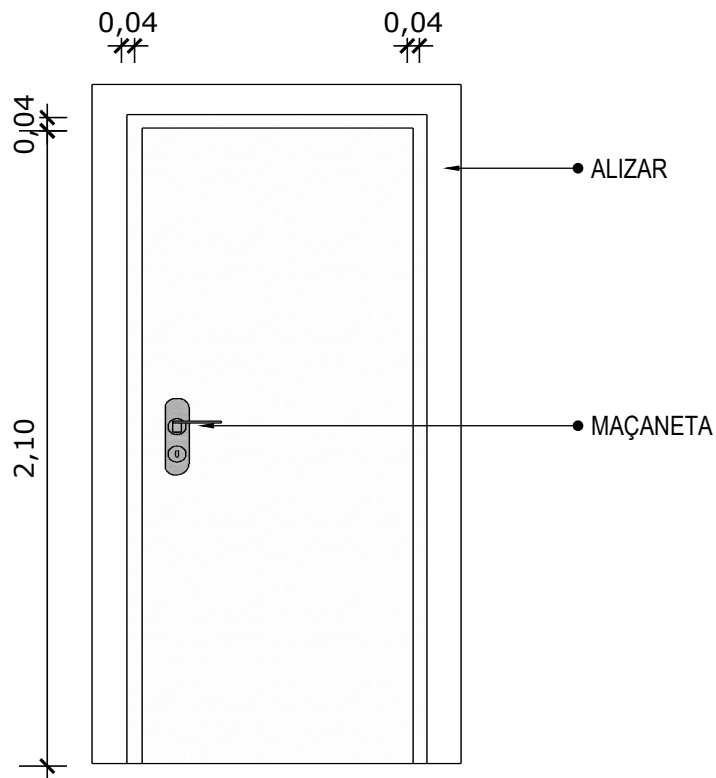


**02 VISTA FRONTAL - P1**  
Escala: 1/25

PORTA DE ABRIR COM MOLA HIDRÁULICA, EM VIDRO TEMPERADO, 2 FOLHAS DE 90X210 CM, ESPESSURA DD 10MM.



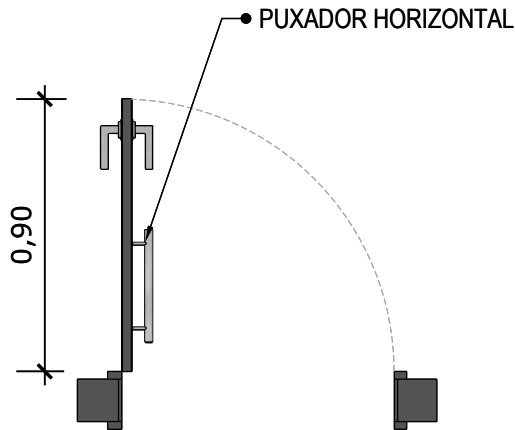
**03 PLANTA BAIXA - P2**  
Escala: 1/25



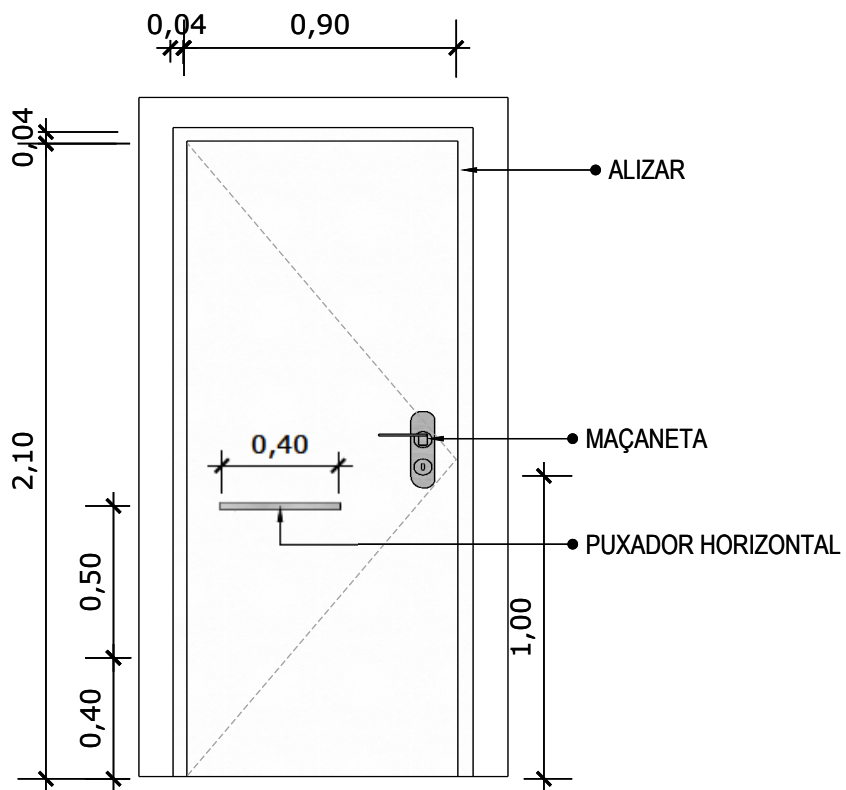
**04 VISTA FRONTAL - P2**  
Escala: 1/25

PORTA DE MADEIRA PARA PINTURA, SEMI-OCA (LEVE OU MÉDIA), PADRÃO MÉDIO, 90X210CM, ESPESSURA DE 3,5CM

\*OBS.: MODELO PARA SER UTILIZADO EM BANHEIROS

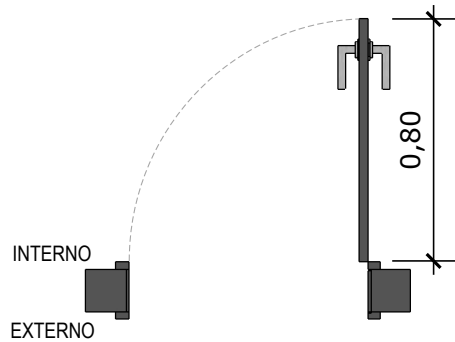


**03** PLANTA BAIXA - P2  
Escala: 1/25

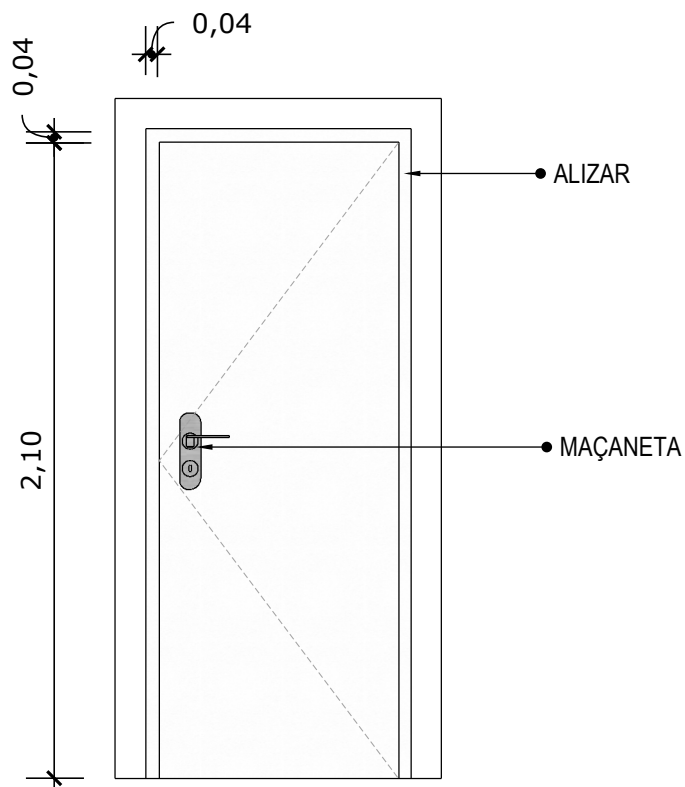


**04** VISTA FRONTAL - P2  
Escala: 1/25

PORTA DE MADEIRA PARA PINTURA, SEMI-OCA (LEVE OU MÉDIA), PADRÃO MÉDIO, 90X210CM, ESPESSURA DE 3,5CM

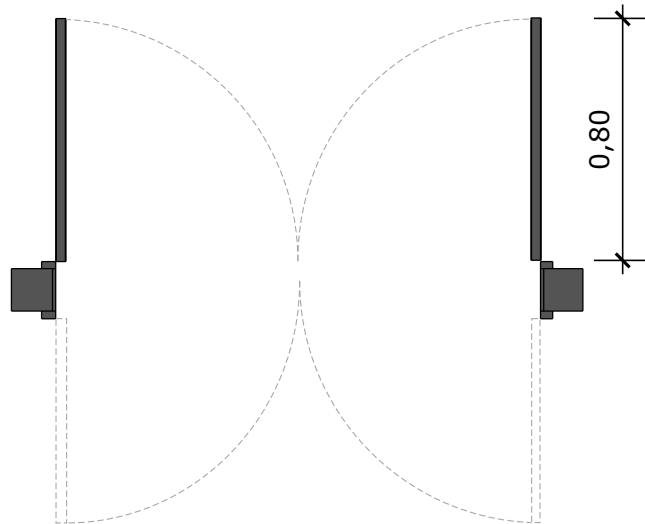


**05 PLANTA BAIXA - P3**  
Escala: 1/25



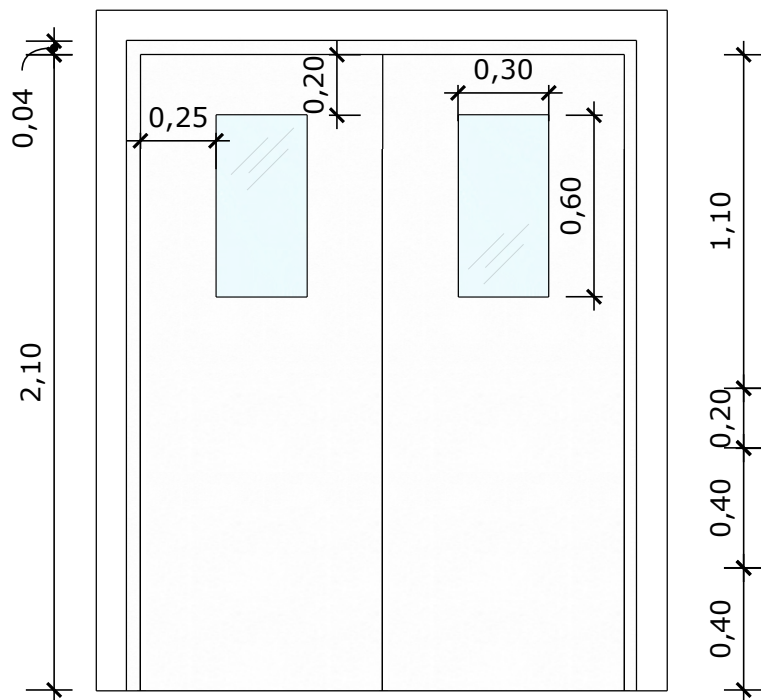
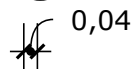
**06 VISTA FRONTAL - P3**  
Escala: 1/25

PORTA DE MADEIRA PARA PINTURA, SEMI-OCA (LEVE OU MÉDIA), PADRÃO MÉDIO, 80X210CM, ESPESSURA DE 3,5CM



**07 PLANTA BAIXA - P4**

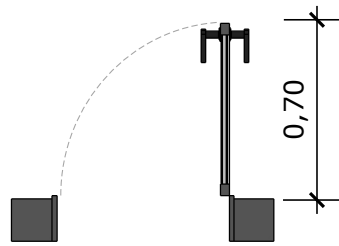
Escala: 1/25



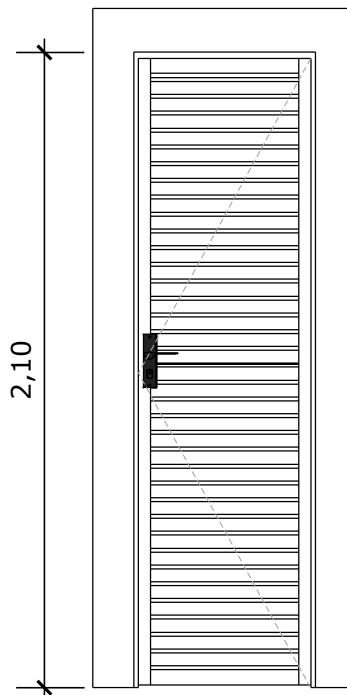
**08 VISTA FRONTAL - P4**

Escala: 1/25

PORTA DE MADEIRA PARA PINTURA, SEMI-OCA (LEVE OU MÉDIA),  
PADRÃO MÉDIO,DUAS FOLHAS DE 80X210CM, ESPESSURA DE  
3,5CM

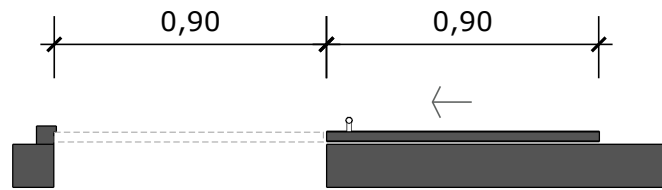


**09 PLANTA BAIXA - P5**  
Escala: 1/25

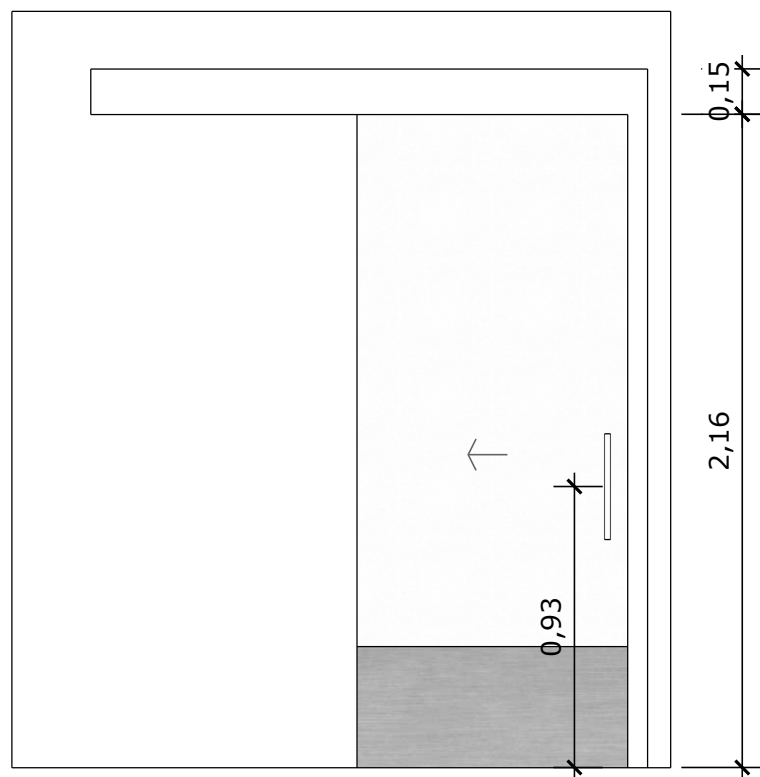


**10 VISTA FRONTAL - P5**  
Escala: 1/25

PORTA EM ALUMÍNIO DE ABRIR TIPO VENEZIANA COM GUARNIÇÃO

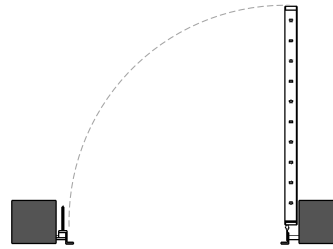


**11 PLANTA BAIXA - P6**  
Escala: 1/25

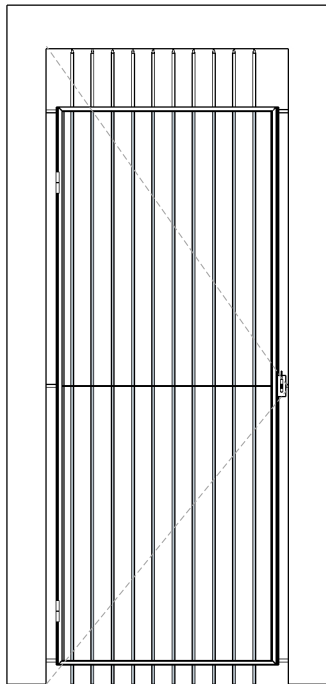


**12 VISTA FRONTAL - P6**  
Escala: 1/25

PORTA DE MADEIRA PARA PINTURA, SEMI-OCA (LEVE OU MÉDIA),  
PADRÃO MÉDIO, 90X210CM, ESPESSURA DE 3,5CM



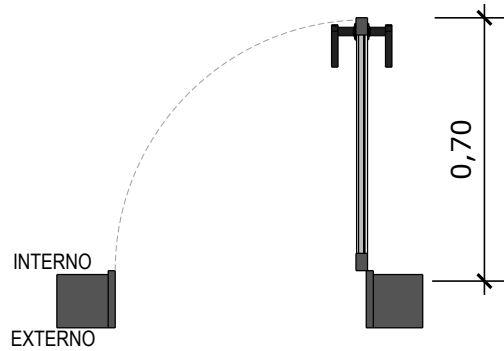
**13** **PLANTA BAIXA - P7**  
Escala: 1/25



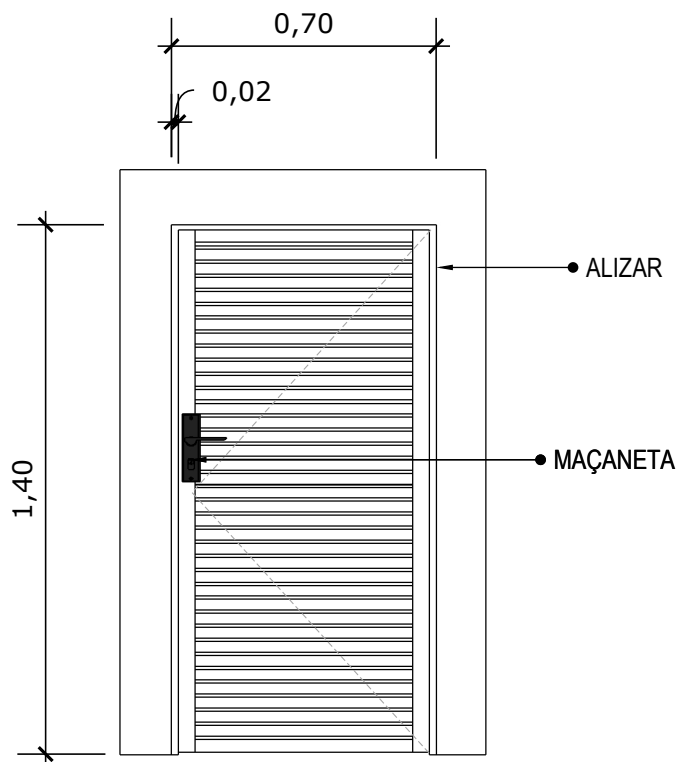
**14** **VISTA FRONTAL - P7**  
Escala: 1/25

PORTA EM ALUMÍNIO DE ABRIR TIPO VENEZIANA



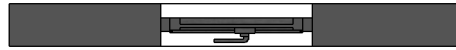
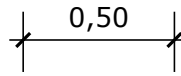


**15** **PLANTA BAIXA - P8**  
Escala: 1/25

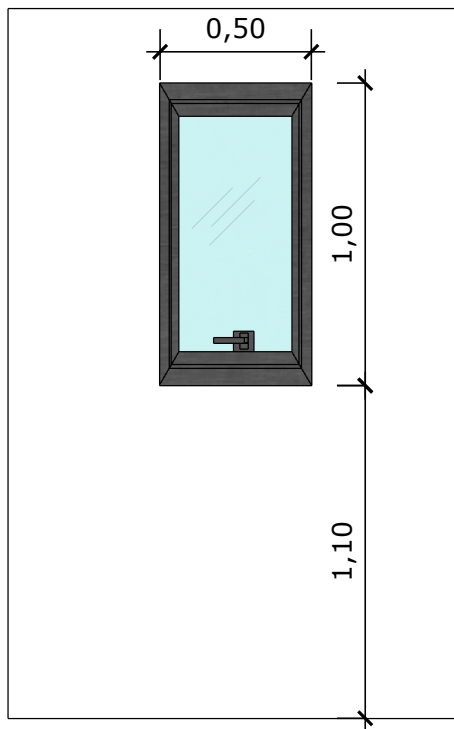


**16** **VISTA FRONTAL - P8**  
Escala: 1/25

PORTA DE ALUMÍNIO DE ABRIR COM LAMBRI

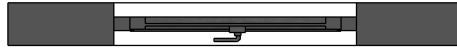
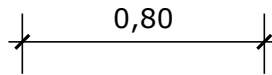


**17** PLANTA BAIXA - J1  
Escala: 1/25

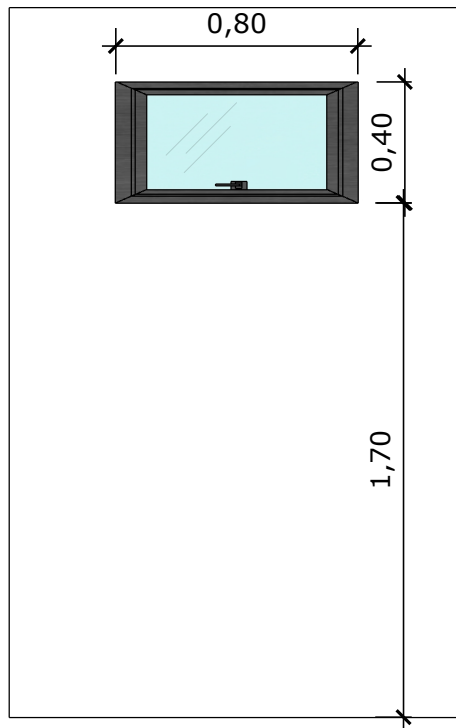


**18** VISTA FRONTAL - J1  
Escala: 1/25

JANELA DE ALUMÍNIO TIPO MAXIM-AR, COM VIDROS, BATENTE E FERRAGENS

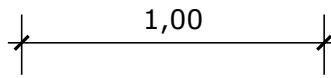


**19** PLANTA BAIXA - J2  
Escala: 1/25

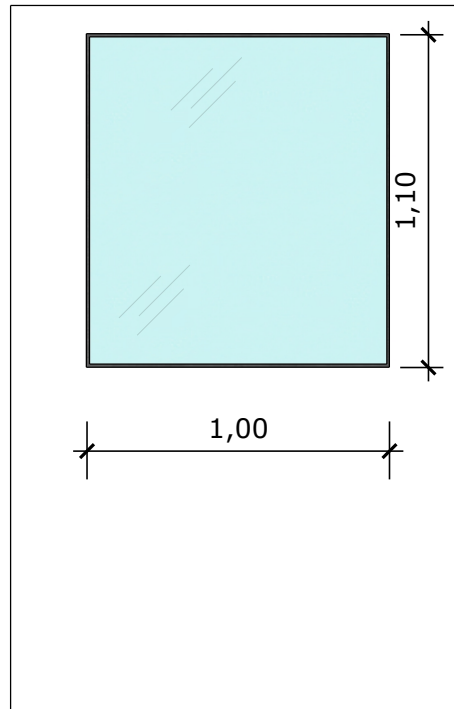


**20** VISTA FRONTAL - J2  
Escala: 1/25

JANELA DE ALUMÍNIO TIPO MAXIM-AR,  
COM VIDROS, BATENTE E FERRAGENS

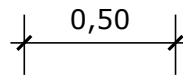


**21** PLANTA BAIXA - J3  
Escala: 1/25

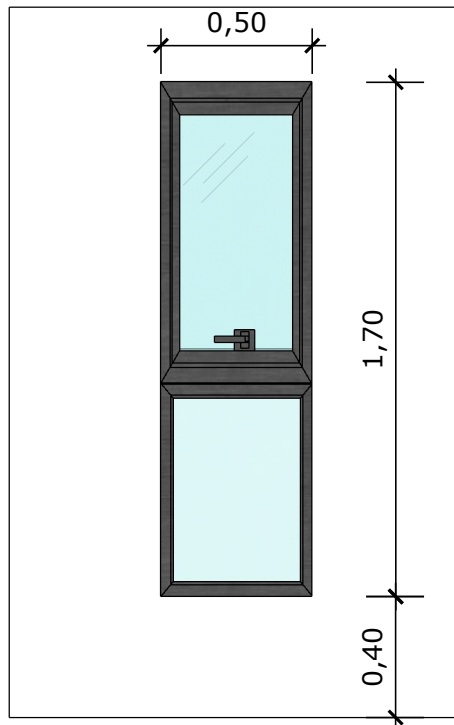


**22** VISTA FRONTAL - J3  
Escala: 1/25

JANELA FIXA DE ALUMÍNIO PARA VIDRO,  
COM VIDRO, BATENTE E FERRAGENS

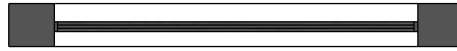
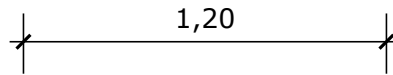


**23** PLANTA BAIXA - J4  
Escala: 1/25

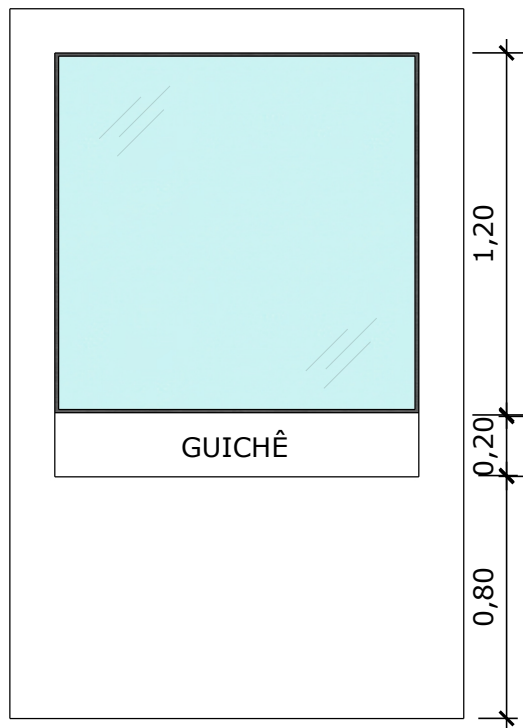
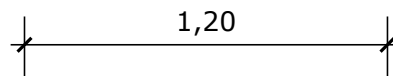


**24** VISTA FRONTAL - J4  
Escala: 1/25

JANELA DE ALUMÍNIO DE CORRER COM 2 FOLHAS PARA VIDROS, COM VIDROS, BATENTE.



**25** PLANTA BAIXA - J5  
Escala: 1/25



**26** VISTA FRONTAL - J5  
Escala: 1/25

JANELA FIXA DE ALUMÍNIO PARA VIDRO,  
COM VIDRO, BATENTE E FERRAGENS