



## MEMORIAL DESCRITIVO



### ESPECIFICAÇÕES TÉCNICAS

### REFORMA DE UMA PRAÇA EM SÃO JOÃO DAS MISSÕES/MG

#### CARACTERÍSTICAS TÉCNICAS:

1. Obra: O presente memorial descreve as soluções arquitetônicas e técnicas adotadas para a elaboração dos projetos e execução de reforma da Praça Xacriabá do município de São João Das Missões/MG.
2. Metas: Reforma da Praça Xacriabá em São João Das Missões.
3. Local e acessos:



4. Descrição do objeto: O objeto em questão fundamenta-se na elaboração de projeto técnico para reforma da Praça Xacriabá voltada para o lazer no município de São João Das Missões, aonde será atendida diretamente toda população local, sendo oferecido um ambiente de lazer renovado e adequado para a população.

A execução das obras se dará através de administração indireta, onde o município estará adquirindo com os recursos do convênio todos os materiais e serviços, agregados, transportes e alugueis de equipamentos necessários para execução dos serviços.

5. Justificativa: Pelo fato da Praça está bastante degradado e ultrapassada tem a necessidade, de reforma da mesma e adequação das instalações, equipamentos e estruturas, adequadas às necessidades da população, com acessibilidade e conforto aos seus usuários.

6. Objetivos: Essa melhoria tende a contribuir na área de lazer, na área de infraestrutura e trazer melhorias nas condições de vida de toda a população, além do impacto significativo para a valorização e visibilidade da cidade.

ESPECIALIDADE:

CONSTRUÇÃO CIVIL

SERVIÇOS PRELIMINARES

FORNECIMENTO E INSTALAÇÃO DE PLACA DE IDENTIFICAÇÃO DA OBRA

(3,00 x 1,50 m)

As placas de identificação da CONTRATADA, executadas de acordo com as seguintes exigências: o tipo e o uso de placas de identificação do exercício profissional em obras, instalações e serviços de Engenharia, Arquitetura e Agronomia e de eventuais CONSULTORES e FIRMAS ESPECIALIZADAS, bem como da municipalidade local, deverão ter as dimensões de 3,00 x 1,50 m e serem analisadas pela SUPERVISÃO, que determinará, também, o posicionamento de todas as placas no canteiro de serviços.

MATERIAIS E EXECUÇÃO

As placas deverão ser confeccionadas de acordo com as seguintes especificações:

- Paineis

- Placa em chapa galvanizada nº 24, pré-pintada com fundo supergalvite;

- Fixação da estrutura com rebite em estrutura de metalon 20x30mm, chapa 8 USG

( $\cong 1,27$  mm), estaiadas com peças 8x4cm nas peças de perímetro o, cantoneira de

chapa dobrada 2 ½"x10 USG (3,6mm), furos  $\Phi$  5/16";

- Estrutura de sustentação
- Peças de madeira (paraju ou goiabao) 12x8cm, inclusive contraventamento;
- Escoramento com peças 8x4cm, entre as peças de perímetro o, e outras duas peças de 12x8cm fixadas no solo, 50cm acima do mesmo;
- Pintura em esmalte acetinado branco sobre todas as peças;
- Fixação da placa na estrutura de sustentação.
- Cantoneiras verticais de 2½"x3,6mm, e parafuso galvanizado 10cmx1/4" com porcas e arruelas. Para as placas com dimensões maiores, como, por exemplo, 5x3m, será necessária a utilização de três peças de sustentação. A CONTRATADA e responsável pela manutenção geral da placa, na ocorrência de algum tipo de dano. Todas as placas instaladas deverão ser recolhidas, pela CONTRATADA, em um prazo máximo de 90 (noventa) dias após conclusão da obra, quando será emitido o termo de recebimento definitivo.

## PISOS

### LATRO DE CONCRETO

O lastro no traço de 1:3:5 (ci:ar:br), com 3 cm de espessura. A base será executada com solo argiloso previamente compactado e regularizada de forma a evitar qualquer possibilidade de recalque, o acabamento final deverá ser perfeitamente em nível e reguado de forma a dar condições de ser executado o piso no nível final de acabamento proposto em projeto. Será realizado com intuito de receber o piso intertravado.

### PAVIMENTAÇÃO EM INTERTRAVADO COM BLOCO 16 FACES

Colchão de Areia Deverá ser executado um colchão de areia na altura mínima de 5 cm para recebimento dos blocos intertravados sob a superfície do pavimento. O colchão de Areia será executado simplesmente para assentamento dos blocos e não deverá ser executado com a função de conformar geometricamente nem de elevar o greide do terreno. Piso Intertravado  
Piso intertravado de concreto, modelo 16 faces de 22 cm por 11 cm e espessura de 6 cm, com resistência de 35MPA, na cor natural. Piso intertravados são elementos pré-fabricados de concreto de com formato que permite transmissão de esforços. Para o bom funcionamento do piso deve-se observar os seguintes

elementos: Assentamento Os blocos são assentados diretamente sobre a camada de areia previamente rasada. Cada bloco é pego com a mão, encostado firmemente contra os outros já assentados, para então deslizar verticalmente até tocar no colchão. O cuidado na colocação permite que se tenha a junta com abertura mínima: em média de 2,5 mm, quando a abertura ficar maior, é possível fechá-la com batidas de marreta de madeira ou borracha, na lateral do bloco e na direção aos blocos já assentados. Os Blocos não devem ser golpeados na vertical para que fiquem rentes entre si: os golpes devem ser utilizados apenas para minimizar as juntas ou para corrigir o alinhamento. Em pistas inclinadas é aconselhável executar a colocação de baixo para cima. Compactação Inicial As atividades de compactação são realizadas sobre o piso com o uso de vibro compactadora e/ou placas vibratórias. Em pavimentos com blocos de 6 cm de espessura é importante evitar o uso de equipamentos muito potentes, que podem provocar a quebra das peças. Na primeira etapa de compactação, a vibro compactadora e/ou placa vibratória passa sobre o piso pelo menos duas vezes e em direções opostas: primeiro completa-se o circuito num sentido e depois no sentido contrário, com sobreposição dos percursos para evitar a formação de degraus. A compactação e o rejuntamento com areia fina avançam até um metro antes da extremidade livre, não-confinada, na qual prossegue a atividade de pavimentação. Esta faixa não compactada só é compactada junto com o trecho seguinte. Caso haja quebra de peças na primeira etapa de compactação, é preciso retirá-las com duas colheres de pedreiro ou chaves de fenda e substituí-las; isso fica mais fácil antes das fases de rejunte e compactação final.

**Rejuntamento:** O rejuntamento devera ser realizado com cimento. Por isso é preciso utilizar materiais e mão-de-obra de boa qualidade na selagem e compactação final. Com rejunte mal feito os blocos ficam soltos, o piso perde travamento e se deteriora rapidamente. O espalhamento é feito com vassoura até que as juntas sejam completamente preenchidas.

**Atenção:** O assentando devera ser assentado no estilo espinha de peixe. Imagem ilustrativa abaixo:



## ILUMINAÇÃO

### POSTE

O poste terá 3,00 metros de altura de aço tubular com luminária dupla de led de 50 w com sua fiação passando por dentro. Deverá ser chumbado no chão ou parafusado no concreto fica a critério da empreiteira. A localização deverá ser olhada no projeto.

### GRAMA

Os gramados serão constituídos com grama esmeralda em placas, livre de inço e com espessura média de 5cm, assentadas em terra vegetal adubada. Antes do assentamento, o terreno deverá ser preparado com a retirada de todos os materiais estranhos, tais como pedra, torrões, raízes, tocos, etc. As superfícies elevadas deverão satisfazer as condições de desempenho, alinhamento, declividade e dimensões previstas no projeto. O solo local deverá, sempre que necessário, ser previamente escarificado (15cm), podendo ser manual ou mecânico, para receber a camada de terra fértil, a fim de facilitar a sua aderência. As placas deverão ser assentadas sobre a camada de 5cm no mínimo de terra fértil adubada, compondo, ao todo, um conjunto de espessura de aproximadamente 10cm de altura. As placas serão assentadas como ladrilhos, em fileira com as juntas desencontradas para prevenir deslocamentos e deformação de área gramada. Após o assentamento, as placas deverão ser abatidas para efeito de uniformização da superfície. A superfície deverá ser molhada diariamente (exceto em dias de chuva), num período mínimo de 30 dias, a fim de assegurar sua fixação e evitar o ressecamento das placas de grama.

## FORNECIMENTO DE MUDAS

A contratada deverá seguir as as quantidades constantes no projeto, respeitando o porte e o distanciamento de plantio nela sugeridos. Além de fornecer mudas em perfeitas condições fitossanitárias, essa empresa deverá adotar cuidados especiais ao executar as obras, de modo a garantir não só a integridade 13 do projeto quanto o bom desenvolvimento de todas as espécies vegetais. Esses cuidados se referem ao preparo do solo, a qualidade do solo a ser introduzido, qualidades das mudas e manuseio das mesmas. As mudas deverão ser selecionadas de acordo com os seguintes critérios Árvores – com porte e copa simétrica e uniforme. As espécies nativas deverão ser de procedência de viveiros; Palmeiras – Deverão apresentar uniformidade e boa qualidade fitossanitária , devendo ser isentas de enfermidades causadas por pragas e doenças, assim como estar em bom estado nutricional, Também é recomendado que possuam torrão proporcional ao seu porte e estejam bem enraizadas

## LIXAMENTO

Deverão receber lixamento as paredes que receberão nova pintura.

## PINTURA

Todas as superfícies a pintar e ou repintar deverão estar firmes, secas, limpas, sem gordura, sabão, mofo, poeira ou ferrugem, retocadas se necessário, e convenientemente preparadas para receber o tipo de pintura ou repintura a elas destinadas. Recomenda-se lavar toda a superfície externa com utilização de lavadora de alta pressão. Todas as tintas e massas deverão, obrigatoriamente, ser de primeira linha de fabricação, ou seja, linha Premium, com acabamento acetinado ou semibrilho. As cores deverão seguir as orientações do setor de Engenharia e Secretaria de Obras do município, e deverão ser usadas de um modo geral as cores e tonalidades já preparadas de fábrica, sendo vedada a adição de qualquer outro produto estranho às especificações das mesmas e às recomendações dos fabricantes. As pinturas serão executadas de cima para baixo, evitando escorrimentos ou salpicos, que caso não puderem ser evitados, removidos enquanto a tinta estiver fresca, com removedor adequado. Toda a superfície pintada deverá apresentar, depois de pronta, uniformidade quanto à cor, textura, tonalidade e brilho.

## MEIO-FIO

Será moldado in loco com dimensões 15 cm base x 30 cm altura, deverá ser semienterrado a 15 centímetros. Deverá ser feito em todo o entorno do terreno.

## BANCO EM CONCRETO APARENTE

Pode ser realizado em obra ou comprado pré-moldado. O banco e sem encosto, polido com acabamento em verniz, espessura de 8cm, comprimento 180cm, largura 40cm, altura 55cm. Deverá ser feita a fixação com concreto não estrutural, preparado em obra com betoneira, com fck 15 mpa.

## LIXEIRA

Deverá ser uma lixeira dupla com capacidade volumétrica de 60l, fabricada em tubo de aço carbono, cestos em chapa de aço e pintura no processo eletrostático. Fixada ser chumbado com concreto não estrutural, preparado em obra com betoneira, com fck 15 mpa. A localização deverá ser olhada no projeto.

## PERGOLADO

Em eucalipto tratado, peças roliças pergolado em estrutura de madeira roliça, em eucalipto tratado, sendo que os pilares são constituídos de madeira com diâmetro mínimo de 15 cm, e vigas para sustentação de travessas com diâmetro mínimo de 15 cm. As travessas deverão ter diâmetro mínimo de 10 cm. A fixação dos pilares deverá ser feita em sapata de concreto. Deverá ser aplicado cimento elástico na base da madeira de forma a criar uma camada de impermeabilização. A estrutura da madeira aparente que receber corte de serra, deverá ser realizado um serviço de arredondamento das arestas, com lixadeira rotativa ou plaina, para que se elimine as arestas vivas e farpas de madeira. Pintura: Todo o pergolado, receberá duas demãos de pintura em verniz, em tonalidade natural.

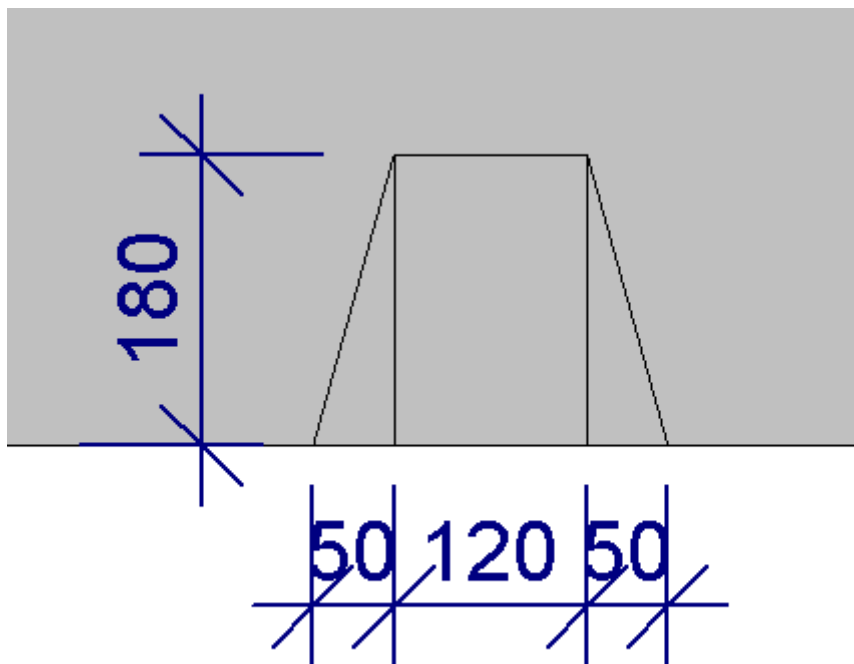
## BALANÇO EM MADEIRA:

Deverá ter assento de eucalipto autoclavado com assento fixado à estrutura através de correntes protegidas. Ferragens deverão receber tratamento antiferrugem;

Atenção: Será Instalado no pergolado.

## RAMPA PARA ACESSO DE DEFICIENTE

Deverá ser realizada em concreto simples de  $f_{ck} = 25 \text{ mpa}$ , desempenada, com pintura indicativa, 02 demãos. Com inclinação de 8,33. Localização estão no projeto.



#### LIMPEZA DA OBRA

A obra será entregue em perfeito estado de limpeza; deverão apresentar perfeito funcionamento todas as instalações, equipamentos e aparelhos, com as instalações de água, esgoto, luz e força e telefone e outras, ligadas de modo definitivo.

---

**Gerrard Tayon Ferreira Lopo**  
ENGENHEIRO CIVIL  
CREA: 289963

---

**Jair Cavalcante Barbosa**  
Prefeito Municipal