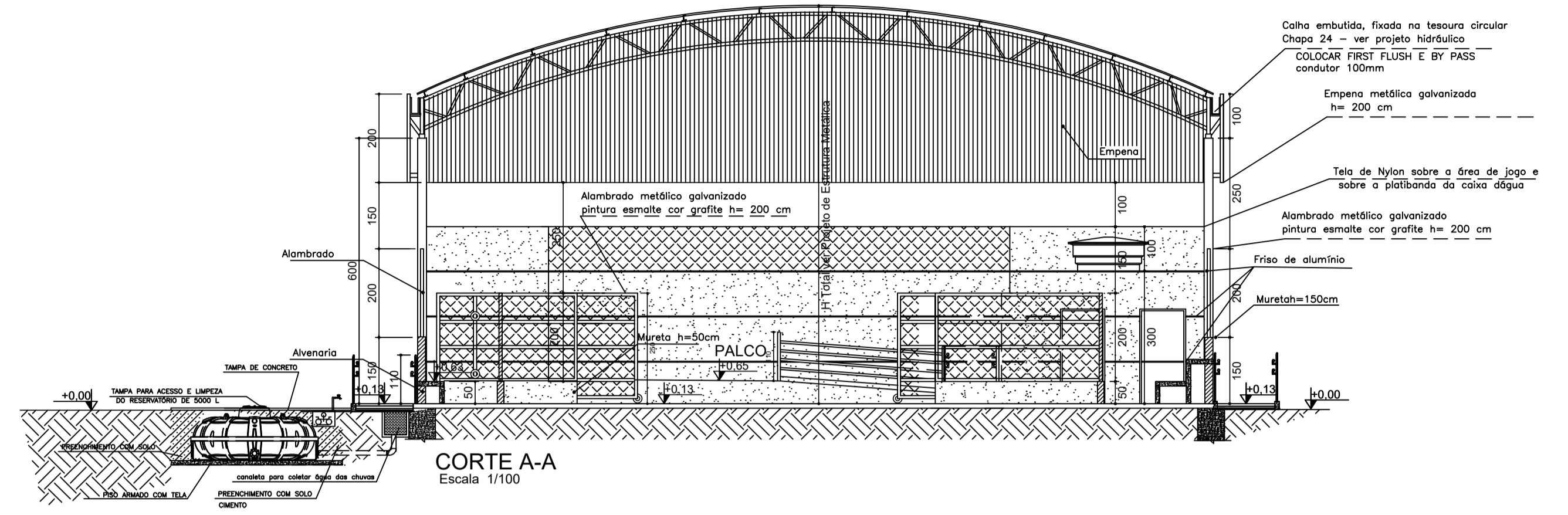


PLANTA QUADRA COBERTA 504,00 m²
Escala 1/100
OBS: As demarcações a serem executadas no piso não correspondem as medidas oficiais.



CORTE A-A
Escala 1/100

LEGENDA . ESQUADRIAS

J1	80 x 100 x 180cm - bascula
P1	80 x 210 - porta (metálica)
P2	100 x 210 - porta Pcd (metálica)
P3	Não existente neste mod. de quadra
P4*	150 x 350 - portão(alambrado-correr)
P5	130 x 250 - portão(alambrado-abrir)
P6	405 x 250 - portão(alambrado-correr)

* Este portão deverá abrir 180°

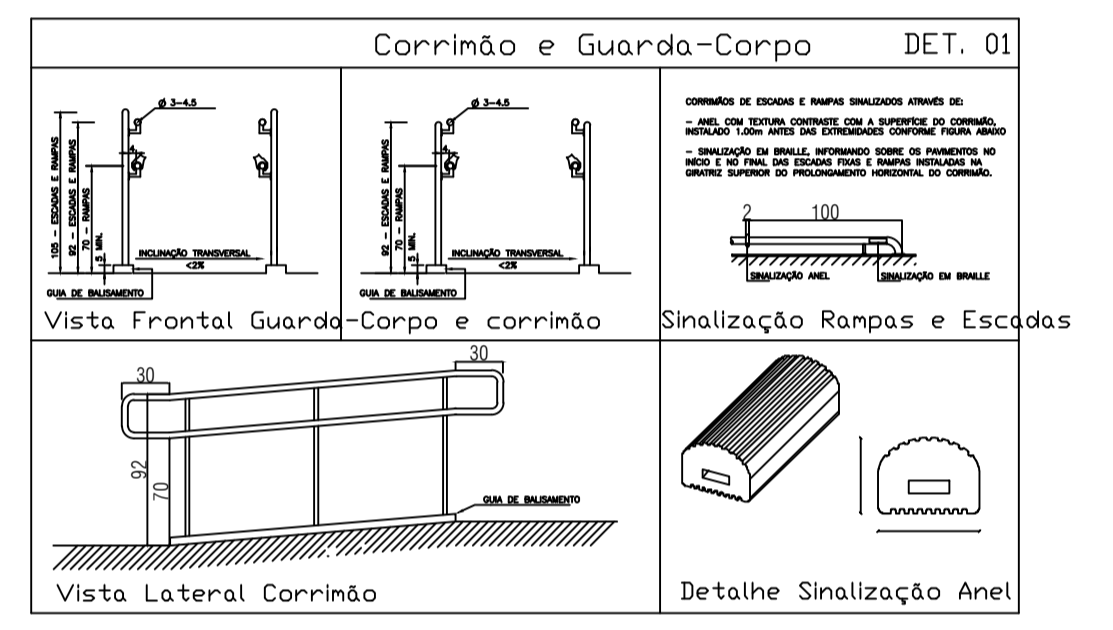


IMAGEM DO CORRIMÃO
sem esca

DIMENSÕES E PESOS:

Capacidade em litros	A	B	C
310	0,52	0,60	1,00
500	0,60	0,60	1,15
1.000	0,80	0,60	1,48
1.750	0,95	0,60	1,65
2.500	1,13	0,60	1,88
2.500	1,21	0,60	1,80
3.000	1,29	0,60	1,90
3.000	1,31	0,60	2,25
10.000	1,90	0,60	2,78
15.000	2,30	0,60	3,20
20.000	2,83	0,60	3,17

1- Dimensões aproximadas.
2- Os Tanques até 3.000 l já vêm com Adaptador (Flange) instalado; 50 mm x 1 1/2" na saída.
3- Os Tanques a partir de 3.000 l já vêm com o Adaptador (Flange) 60 mm x 2" na saída.

IMAGEM DO Dimensões e capacidade dos r
sem esca

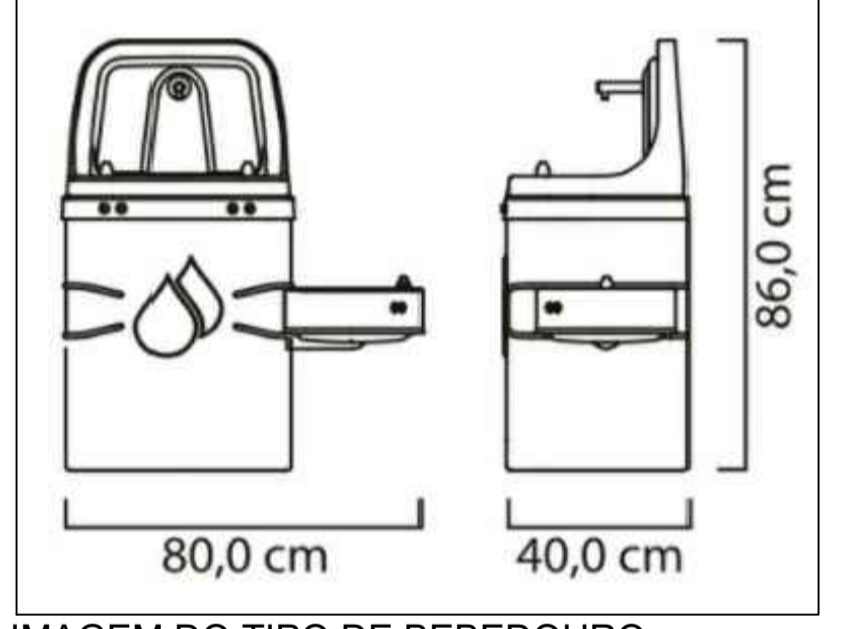
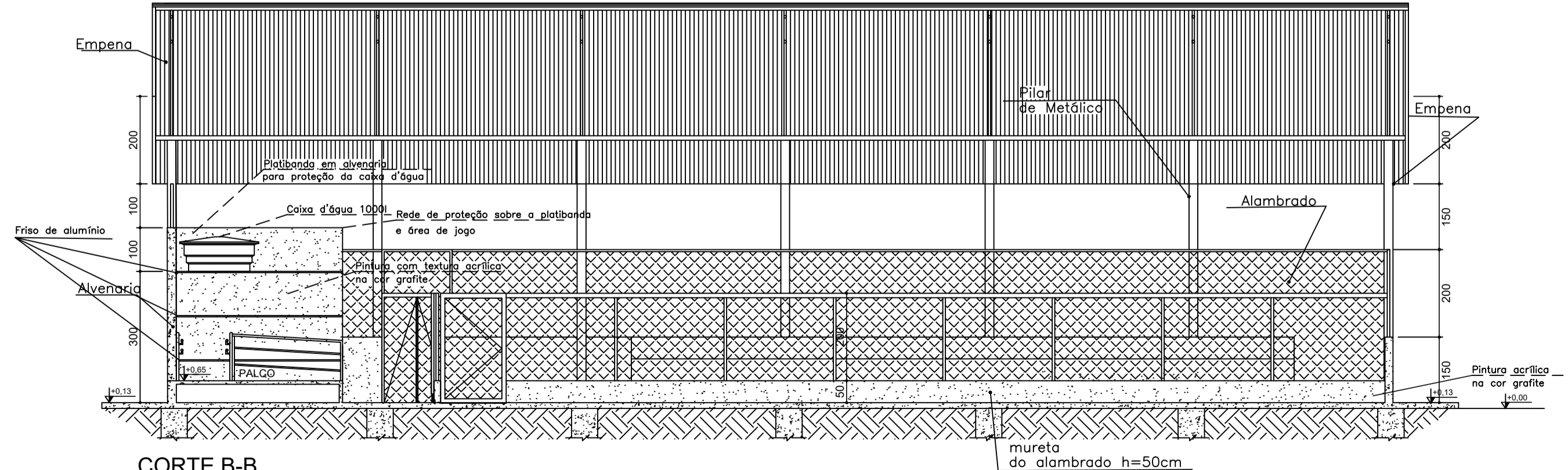
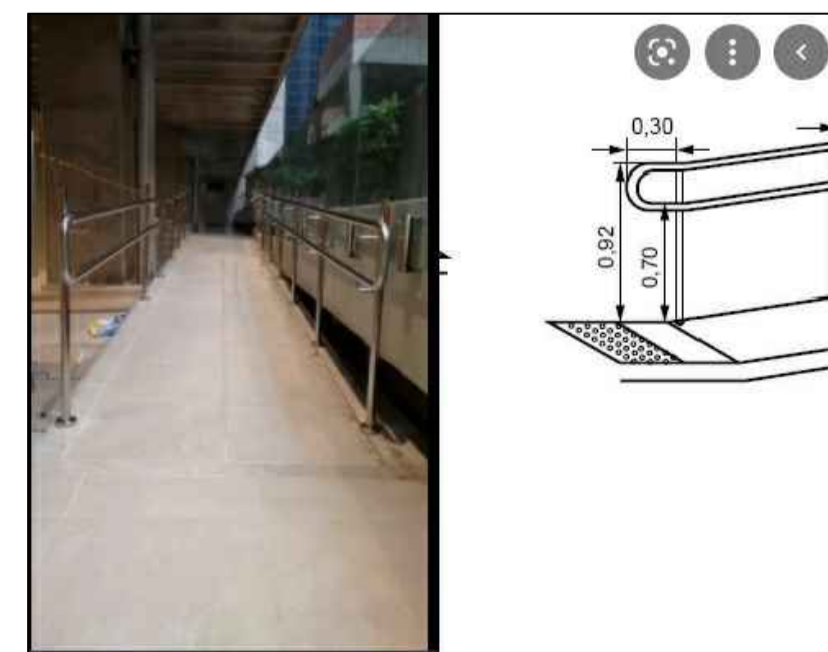


IMAGEM DO TIPO DE BEBEDOURO
sem esca



CORTE B-B
Escala 1/100



PENAS

vermelho	0,1
amarelo	0,2
verde	0,3
cinza	0,4
azul	0,5
laranja	0,6
branco	0,1
90	0,1

SECRETARIA DE EDUCAÇÃO DO ESTADO
SUPERINTENDÊNCIA DE INFRAESTRUTURA ESCOLAR
DIRETORIA DE GESTÃO DE REDE FÍSICA

PROJETO: QUADRA COBERTA 504,00 m² PRANCHA: 1/1
PLANTA BAIXA, CORTE A-A, B-B E DETALHES
DATA: OUT / 2021

TODAS AS MEDIDAS DEVERÃO SER CONFERIDAS NO LOCAL.