

Forma do pavimento TERREO

escala 1:50

Vigas			
Nome	Seção (cm)	Elevação (cm)	Nível (cm)
V1	14x30	0	325
V2	14x30	0	325
V3	14x30	0	325
V4	14x30	0	325
V5	14x30	0	325
V6	14x30	0	325
V7	14x30	0	325
V8	14x30	0	325
V9	14x30	0	325
V10	14x30	0	325
V11	14x30	0	325
V12	14x30	0	325
V13	14x30	0	325
V14	14x30	0	325
V15	14x30	0	325
V16	14x30	0	325
V17	14x30	0	325
V18	14x30	0	325

Blocos de enchimento						
Detalhe	Tipo	Nome	Dimensões (cm)			Quantidade
			hb	bx	by	
1/2	EPS Unidirecional	B8/30/125	8	30	125	184

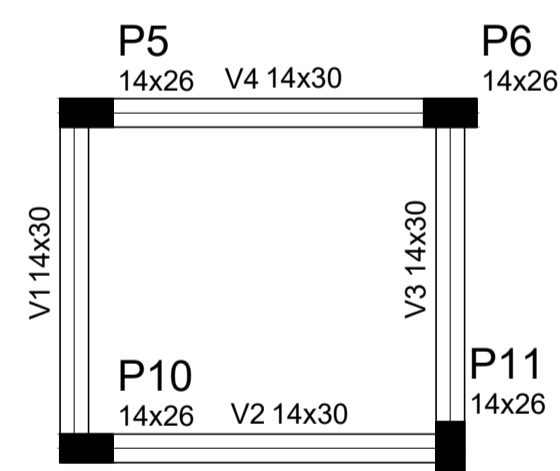
Lajes								
Nome	Tipo	Dados			Sobrecarga (kgf/m²)			
		Altura (cm)	Elevação (cm)	Nível (cm)	Peso próprio (kgf/m²)	Adicional	Acidental	Localizada
L1	Treliçada 1D	13	0	325	172	100	150	-
L2	Treliçada 1D	13	0	325	172	100	150	-
L3	Treliçada 1D	13	0	325	172	100	150	-
L4	Treliçada 1D	13	0	325	172	100	150	-
L5	Treliçada 1D	15	0	325	222	100	200	-
L6	Treliçada 1D	13	0	325	172	100	150	-
L7	Treliçada 1D	13	0	325	172	100	150	-
L8	Treliçada 1D	13	0	325	172	100	150	-
L9	Treliçada 1D	13	0	325	172	100	150	-

Características dos materiais				
Elemento	fck (kgf/cm²)	Ecs (kgf/cm²)	fct (kgf/cm²)	Abatimento (cm)
Vigas	300	260716	29	5.00
Pilares	250	238000	26	5.00
Lajes	250	238000	26	5.00

Dimensão do agregado = 19 mm

Pilares			
Nome	Seção (cm)	Elevação (cm)	Nível (cm)
P1	14 x 26	0	325
P2	14 x 26	0	325
P3	14 x 26	0	325
P4	14 x 26	0	325
P5	14 x 26	0	325
P6	14 x 26	0	325
P7	14 x 26	0	325
P8	14 x 26	0	325
P9	14 x 26	0	325
P10	14 x 26	0	325
P11	14 x 26	0	325
P12	14 x 26	0	325
P13	14 x 26	0	325
P14	14 x 26	0	325
P15	14 x 26	0	325
P16	14 x 26	0	325
P17	14 x 26	0	325
P18	14 x 26	0	325
P19	14 x 26	0	325

Legenda dos Pilares	
	Pilar que morre
	Pilar que passa
	Pilar que nasce
	Pilar com mudança de seção



Vigas			
Nome	Seção (cm)	Elevação (cm)	Nível (cm)
V1	14x30	0	575
V2	14x30	0	575
V3	14x30	0	575
V4	14x30	0	575

Características dos materiais				
Elemento	fck (kgf/cm²)	Ecs (kgf/cm²)	fct (kgf/cm²)	Abatimento (cm)
Vigas	300	260716	29	5.00
Pilares	250	238000	26	5.00

Dimensão do agregado = 19 mm

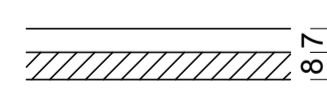
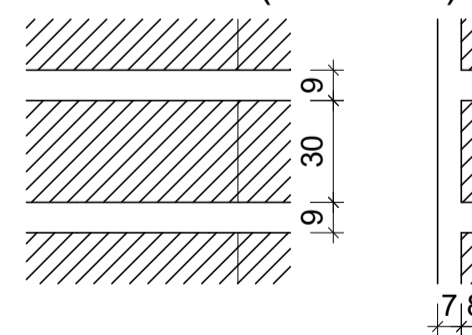
Pilares			
Nome	Seção (cm)	Elevação (cm)	Nível (cm)
P5	14 x 26	0	575
P6	14 x 26	0	575
P10	14 x 26	0	575
P11	14 x 26	0	575

Legenda dos Pilares	
	Pilar que morre
	Pilar que passa
	Pilar que nasce
	Pilar com mudança de seção

Forma do pavimento Caixa

escala 1:50

Detalhe 1 (esc. 1:30)



Detalhe 2 (esc. 1:30)

